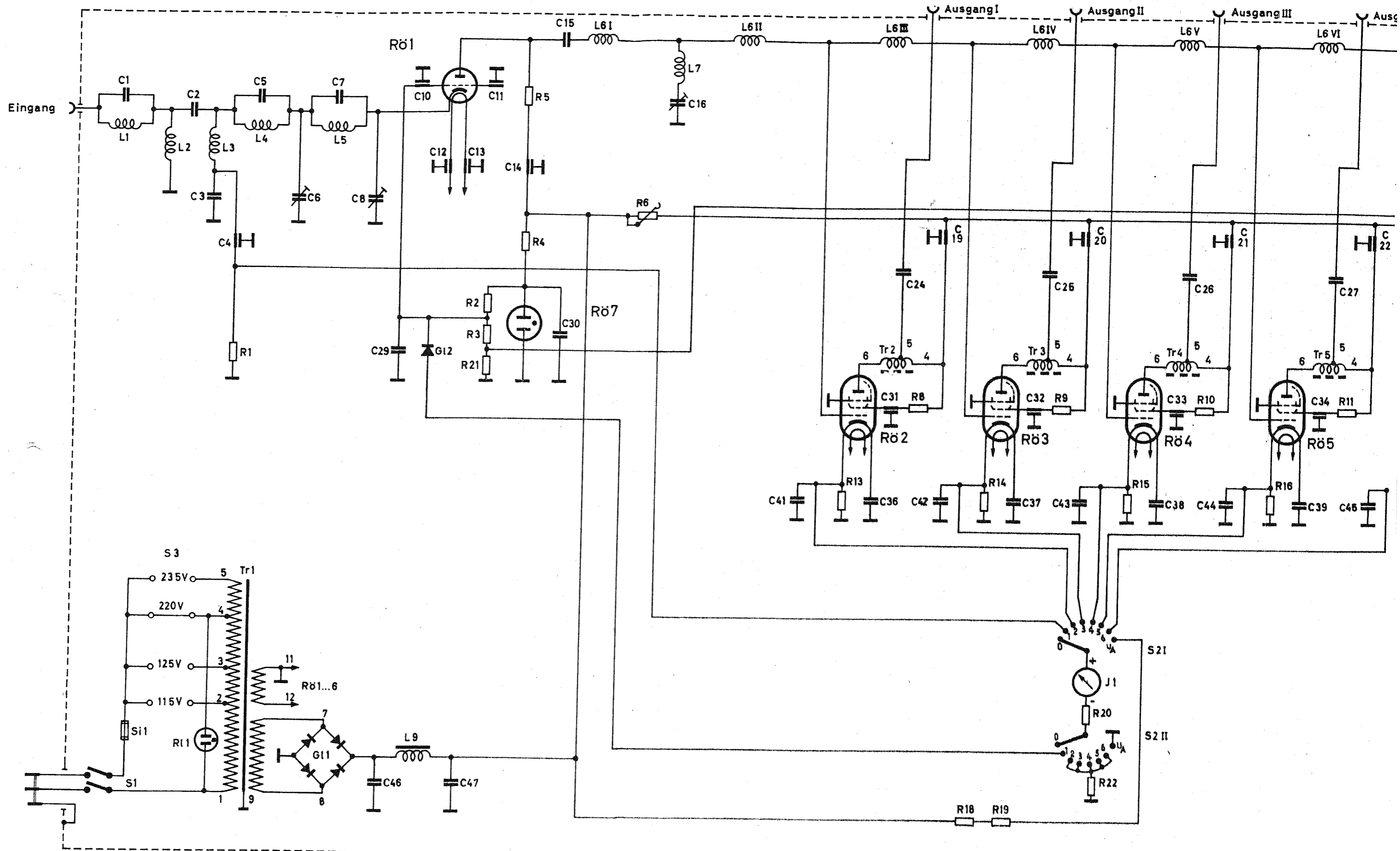


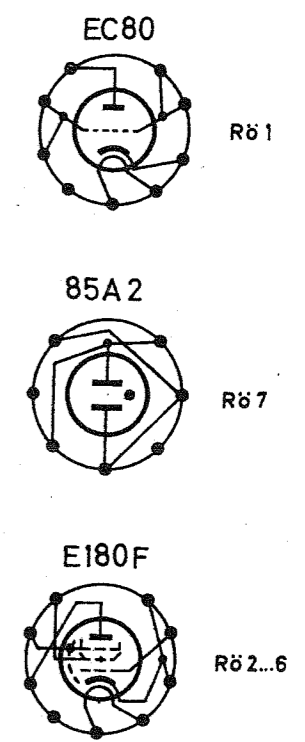
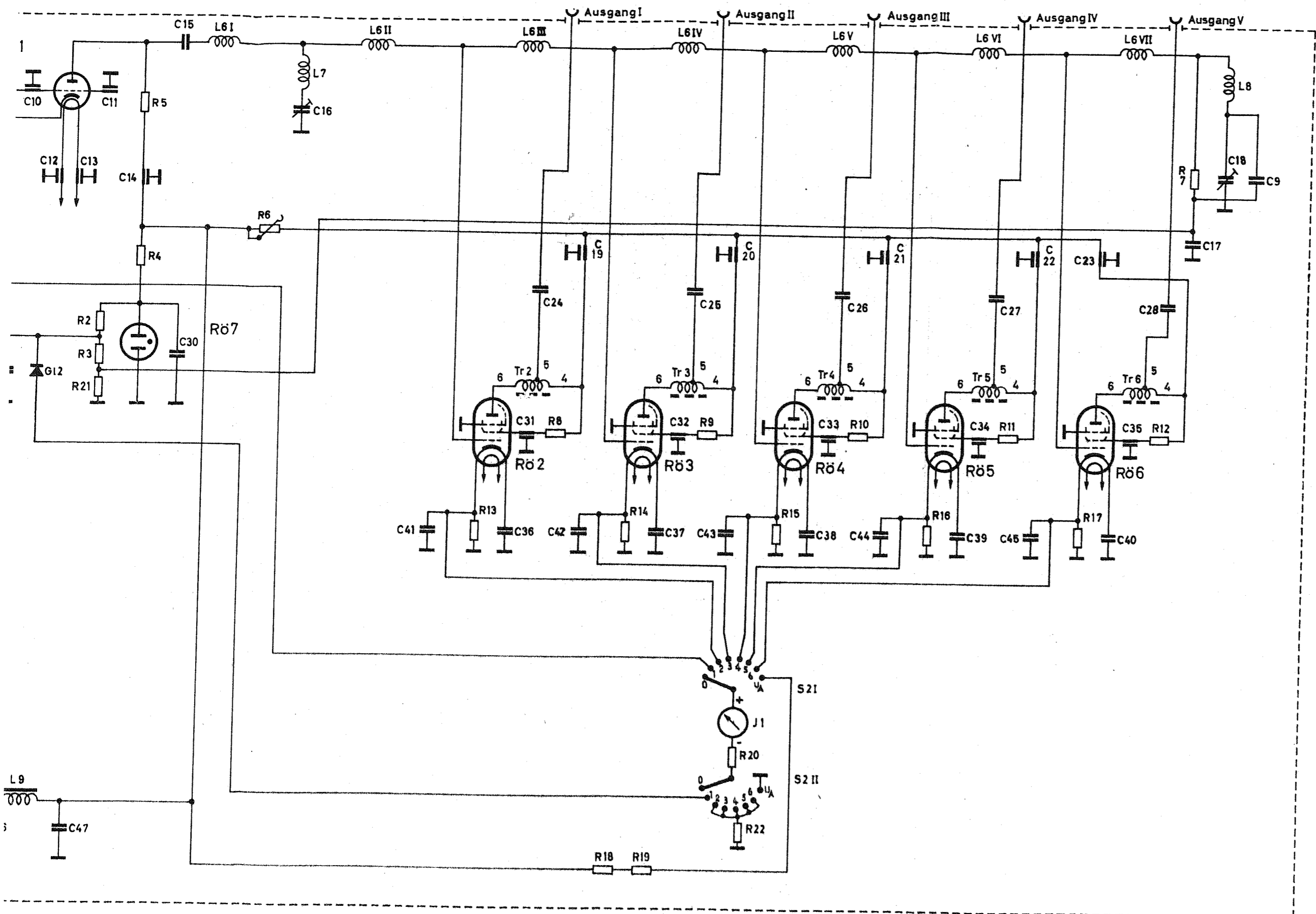
Diese Zeichnung ist unser Eigentum.  
 Vervielfältigung, unbefugte Verwertung,  
 ist strafbar u. schadenersatzpflichtig.

**ROHDE & SCHWARZ - MÜNCHEN**



gezeichnet	17. 4. 58	Voik
geprüft		
normgepr.		
bearbeitet		
geprüft		
normgepr.		
Hausd.	17. 4. 58	Voik
geprüft		
normgepr.		

Stromlauf zu  
**VHI**



hierzu Schalteilliste NV1/68-60Sa

	Stromlauf zu	VHF-Trennverstärker NV1/68-60	Zeichn. Nr.
			NV1/68-60S