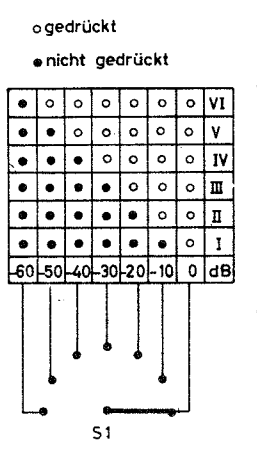
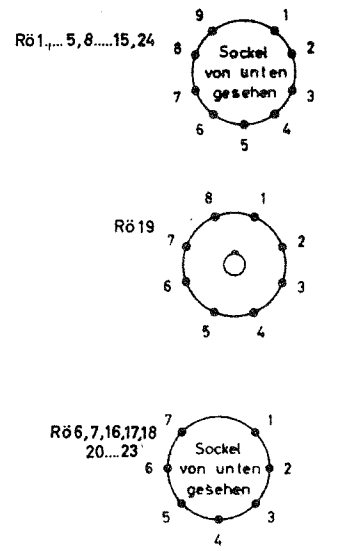


And. zeit.	
And. Hiltig. Nr.	
Name	WS
Tag	24. 10. 66
And. zeit.	
And. Hiltig. Nr.	12503
Name	
Tag	
And. zeit.	
And. Hiltig. Nr.	

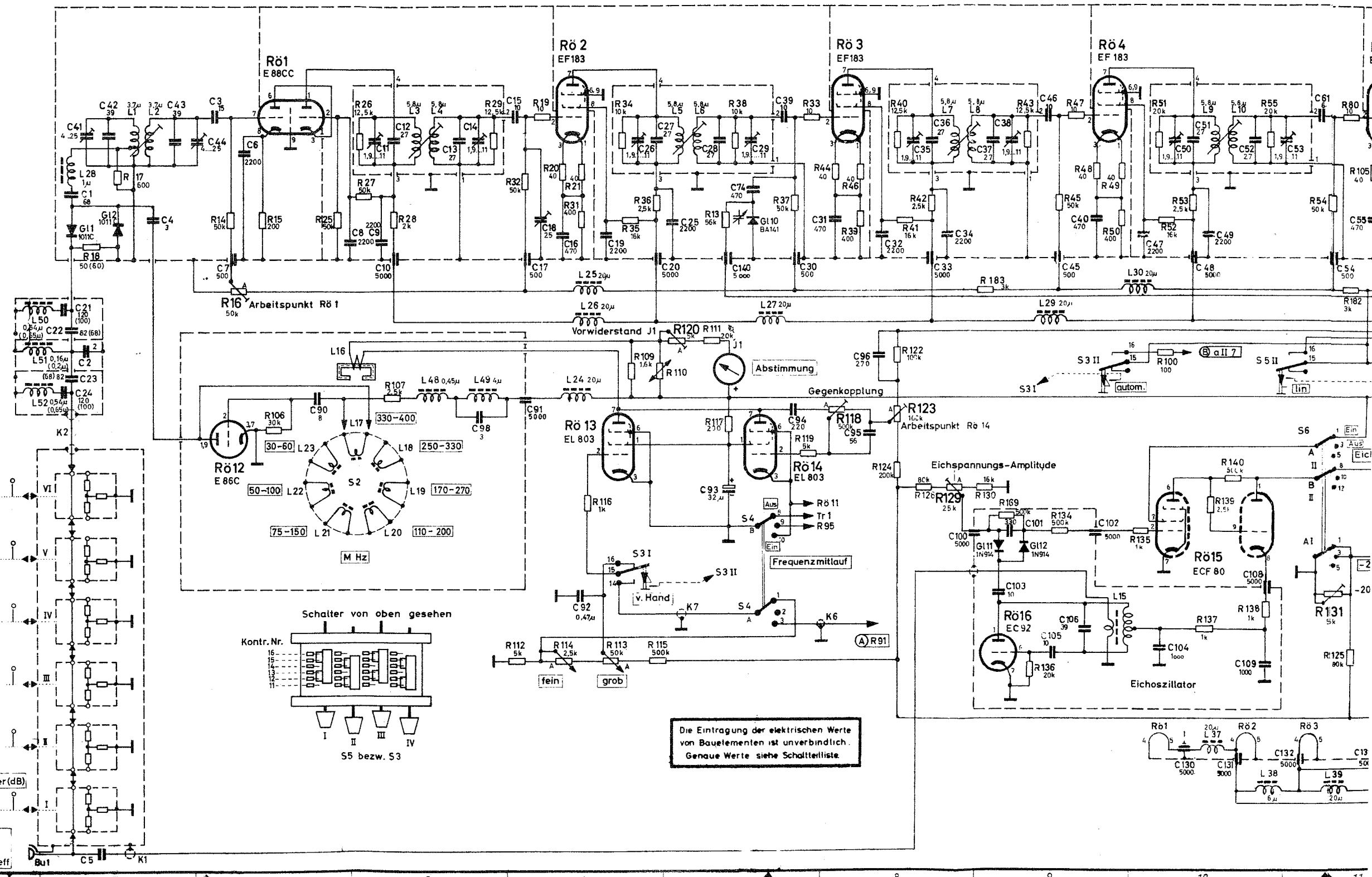
Diese Zeichnung ist unser Eigentum. Vervielfältigung, unbefugte Verwertung, Mitteilung an andere ist strafbar und schadenersatzpflichtig.

ROHDE & SCHWARZ · MÜNCHEN

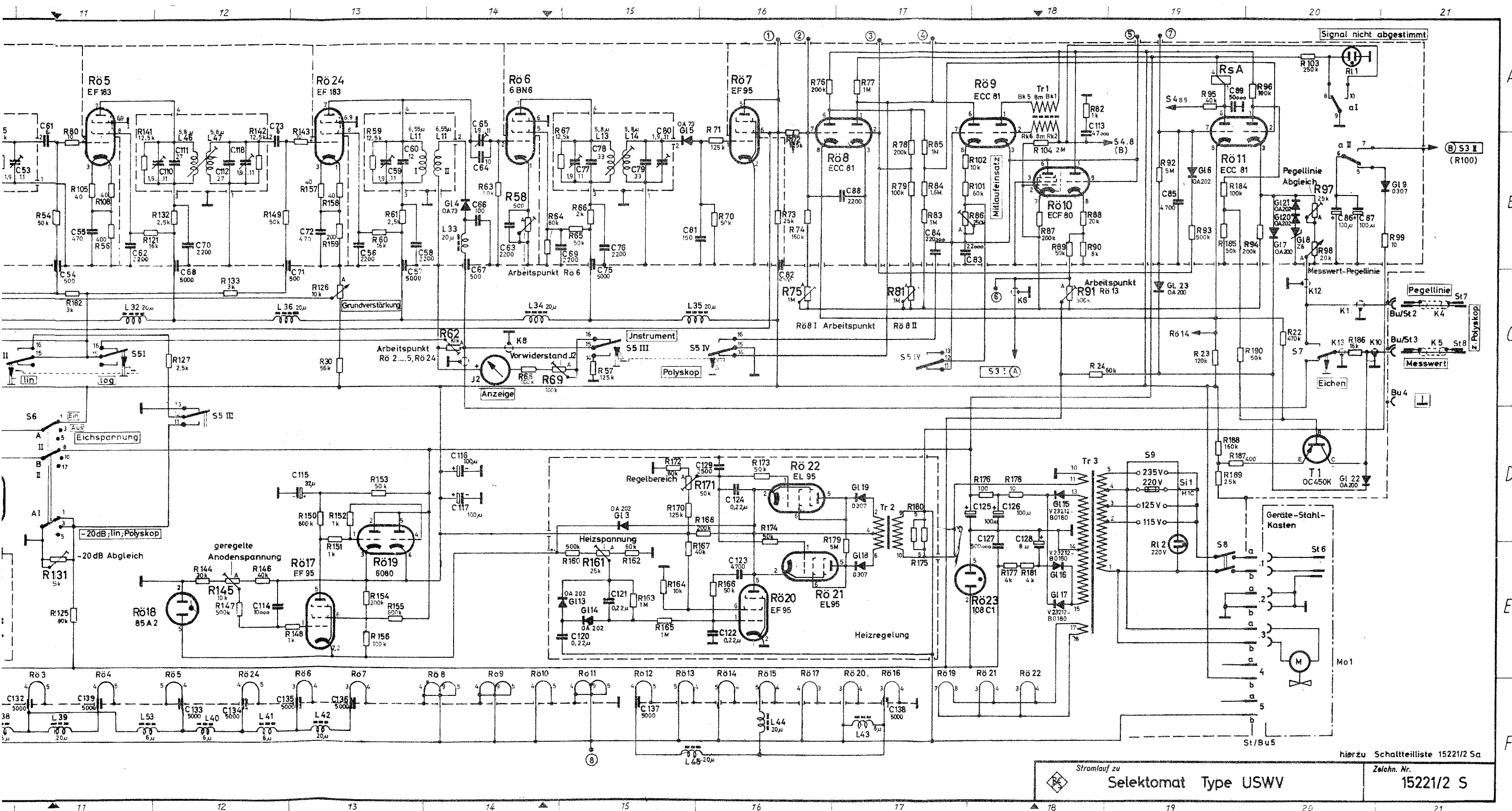
EKE					
Spezialtest	Mz	Schu	Schu	Schu	Wsh
benötigt					
geprüft					
normgepr.					
And. zeit.	a	b	c	d	e
And. Hiltig. Nr.					
Tag	5. 5. 64	1. 10. 64	16. 2. 65	10. 11. 65	17. 2. 66
Name	Schu	Schu	Schu	Schu	Wsh



Eingang Signal $Z = 50 \Omega \leq 1V_{eff}$
 ($Z = 60 \Omega \leq 1V_{eff}$)



Die Eintragung der elektrischen Werte von Bauelementen ist unverbindlich. Genaue Werte siehe Schaltteilliste.



Stromlauf zu Selektomat Type USWV hierzu Schaltteilliste 15221/2 Sa
 Zeichn. Nr. 15221/2 S