

Bild 44

Stromlauf des Eichoszillators,
des Antennenschalters und
der VHF - Filter

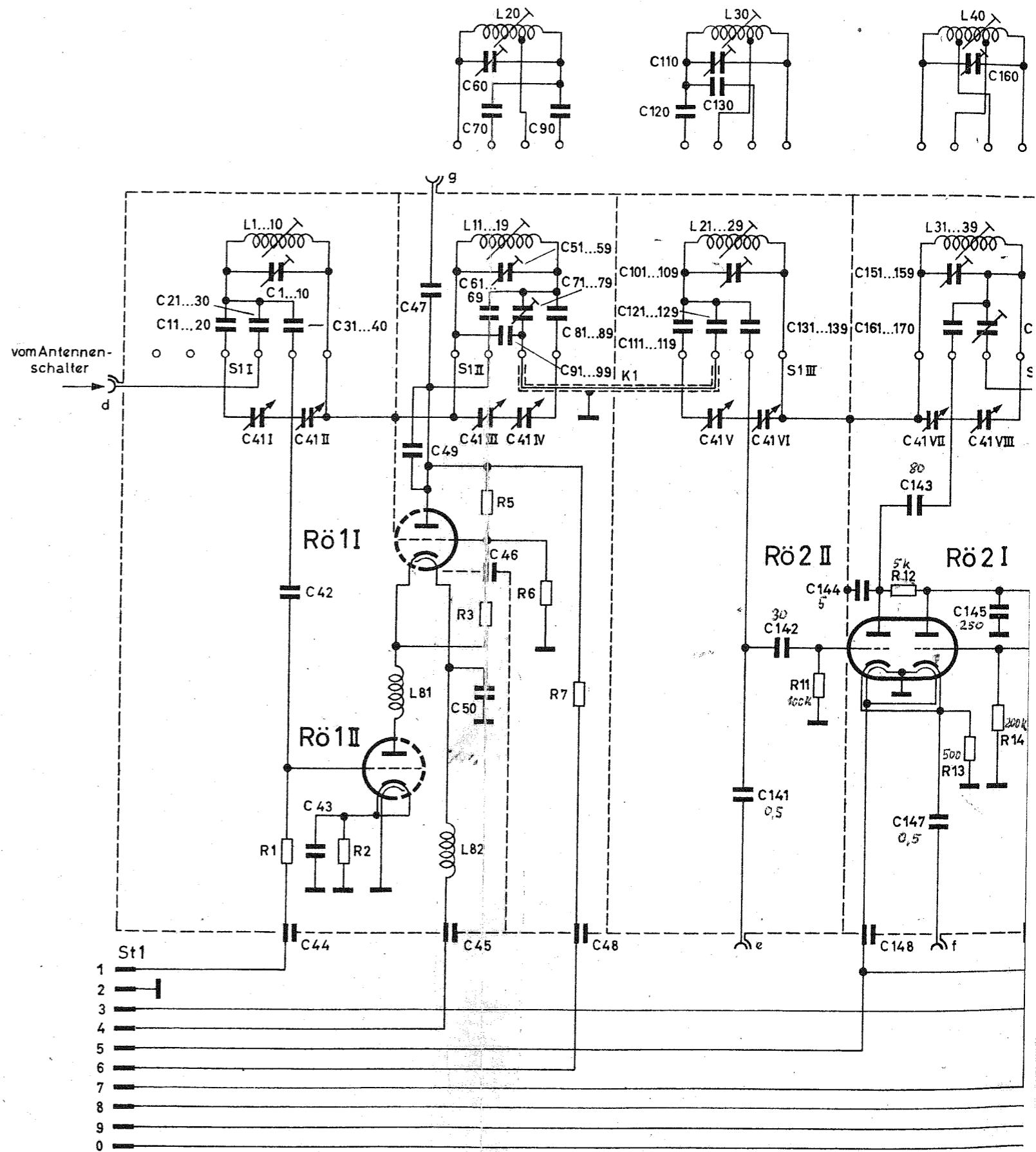
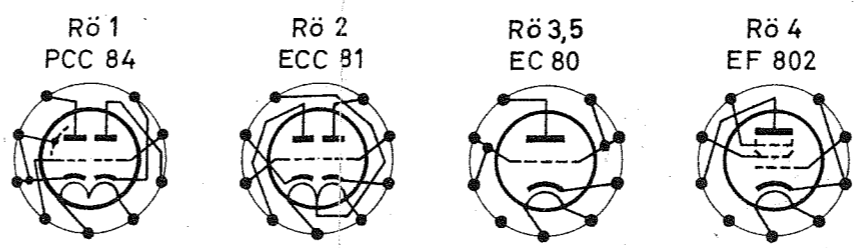
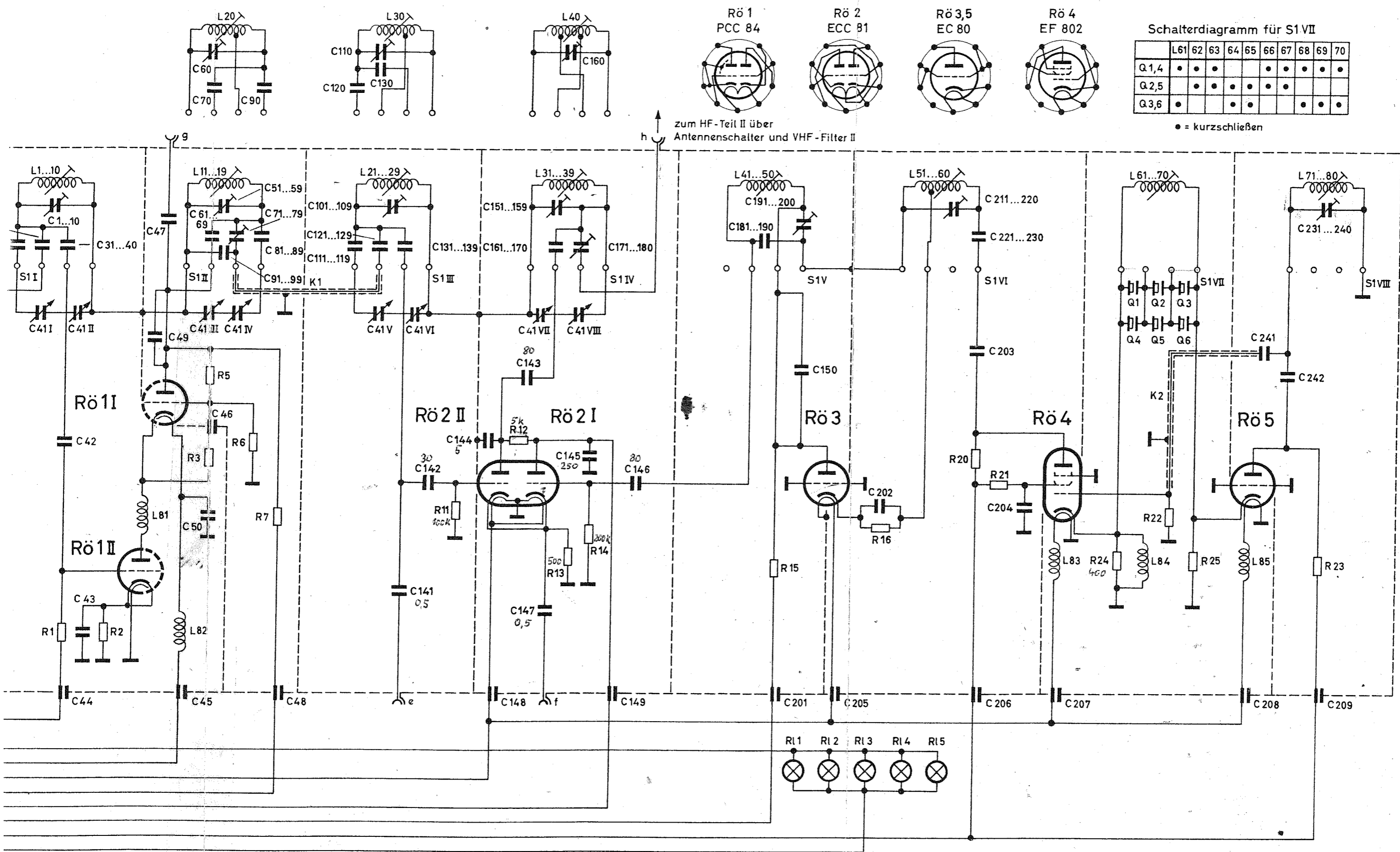


Bild 46.



Schalterdiagramm für S1VII

	L61	62	63	64	65	66	67	68	69	70
Q1,4	•	•	•			•	•	•	•	•
Q2,5		•	•	•	•					
Q3,6	•			•	•				•	•

• = kurzschließen

Bild 46. Stromlauf des HF-Teiles I

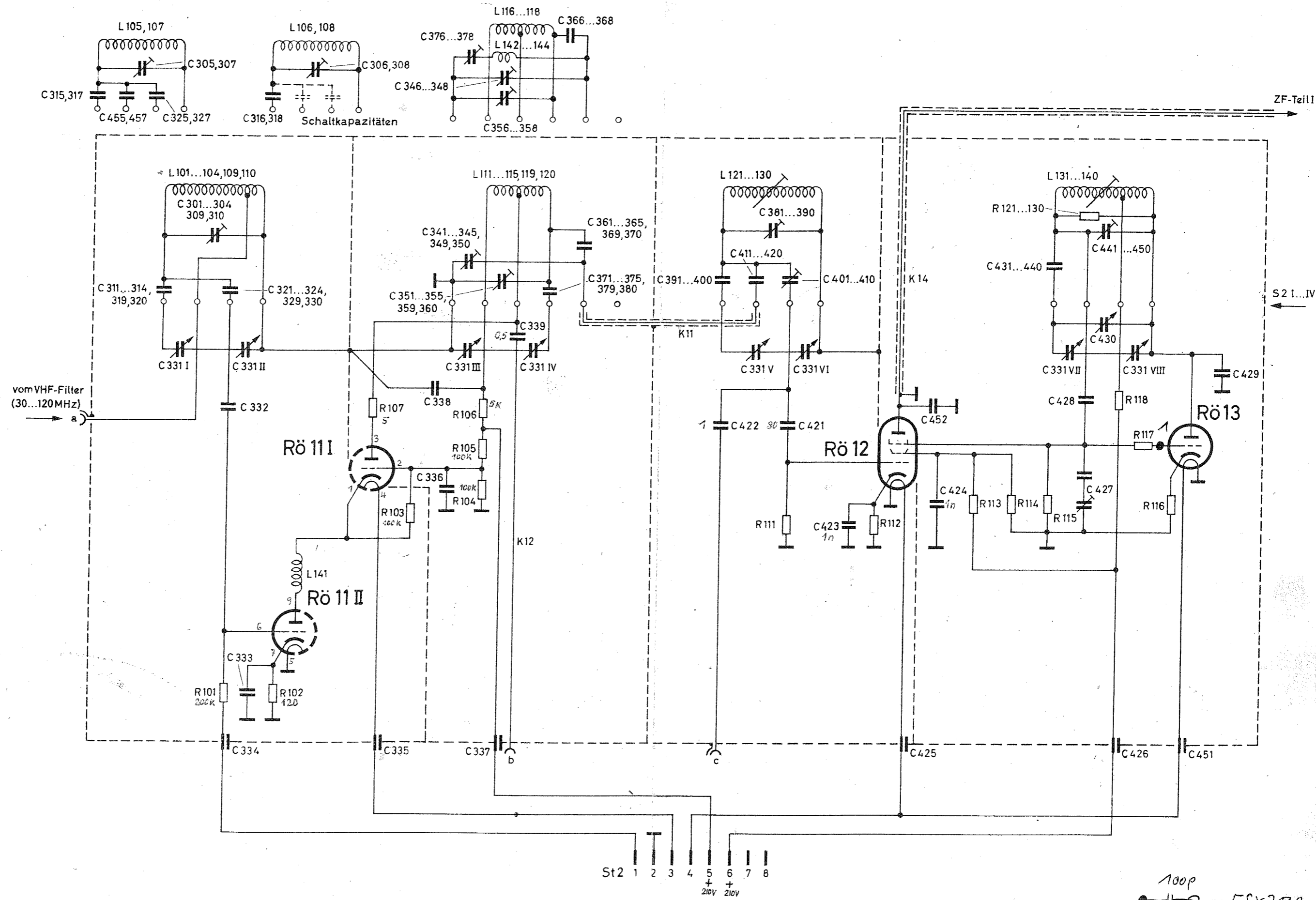
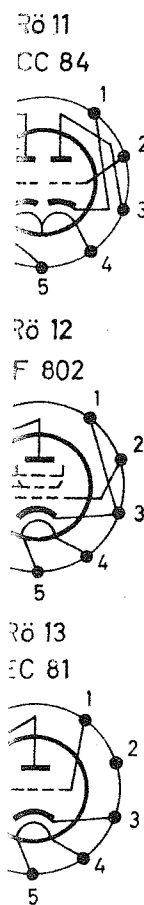


Bild 45 Stromlaut des HF-Teiles II