

Bild 48. Stromlauf d

1/0a

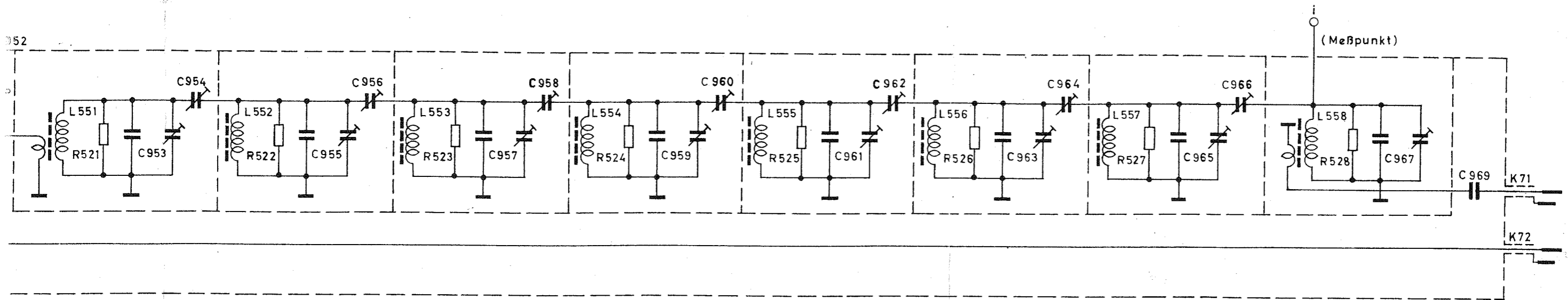


Bild 48. Stromlauf des Schmalbandfilters