

Frontplatte (siehe 15075S Bl. 8)

F-Teil II (s. 15075S Bl. 2)
2 3 4 5 6 7 8
Bu2

HF-Teil I (s. 15075S Bl. 1)
0 9 8 7 6 5 4 3 2 1
Bu1

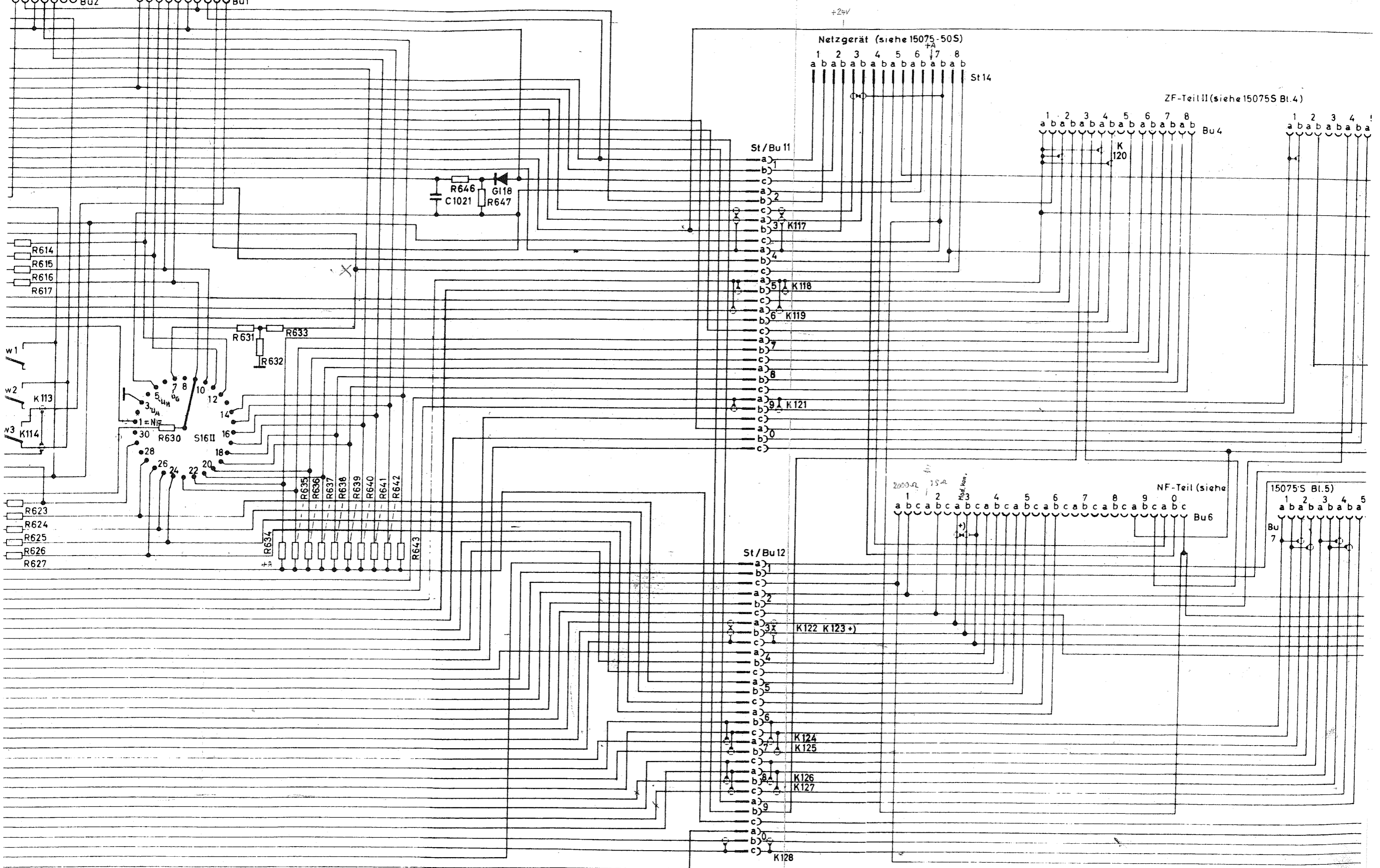
+24V

Netzgerät (siehe 15075-50S)
1 2 3 4 5 6 7 8
a b a b a b a b a b a b a b a b
St 14

ZF-Teil II (siehe 15075S Bl. 4)

1 2 3 4 5 6 7 8
a b a b a b a b a b a b a b
Bu4

1 2 3 4
a b a b a b a b
Bu5



R614
R615
R616
R617

w1
w2
w3

K113
K114

R623
R624
R625
R626
R627

R631
R632
R633
R634
R635
R636
R637
R638
R639
R640
R641
R642
R643
R644

R646
C1021
G118
R647

St/Bu 11
a) 1
b) 1
c) 1
a) 2
b) 2
c) 2
a) 3
b) 3
c) 3
a) 4
b) 4
c) 4
a) 5
b) 5
c) 5
a) 6
b) 6
c) 6
a) 7
b) 7
c) 7
a) 8
b) 8
c) 8
a) 9
b) 9
c) 9
a) 10
b) 10
c) 10

St/Bu 12
a) 1
b) 1
c) 1
a) 2
b) 2
c) 2
a) 3
b) 3
c) 3
a) 4
b) 4
c) 4
a) 5
b) 5
c) 5
a) 6
b) 6
c) 6
a) 7
b) 7
c) 7
a) 8
b) 8
c) 8
a) 9
b) 9
c) 9
a) 10
b) 10
c) 10

2000Ω 15Ω
NF-Teil (siehe 15075S Bl. 5)
1 2 3 4 5 6 7 8 9 0
a b c a b c a b c a b c a b c a b c a b c a b c
Bu6

15075S Bl. 5
1 2 3 4 5
a b a b a b a b a
Bu7

K117
K118
K119
K120
K121
K122 K123 +
K124
K125
K126
K127
K128

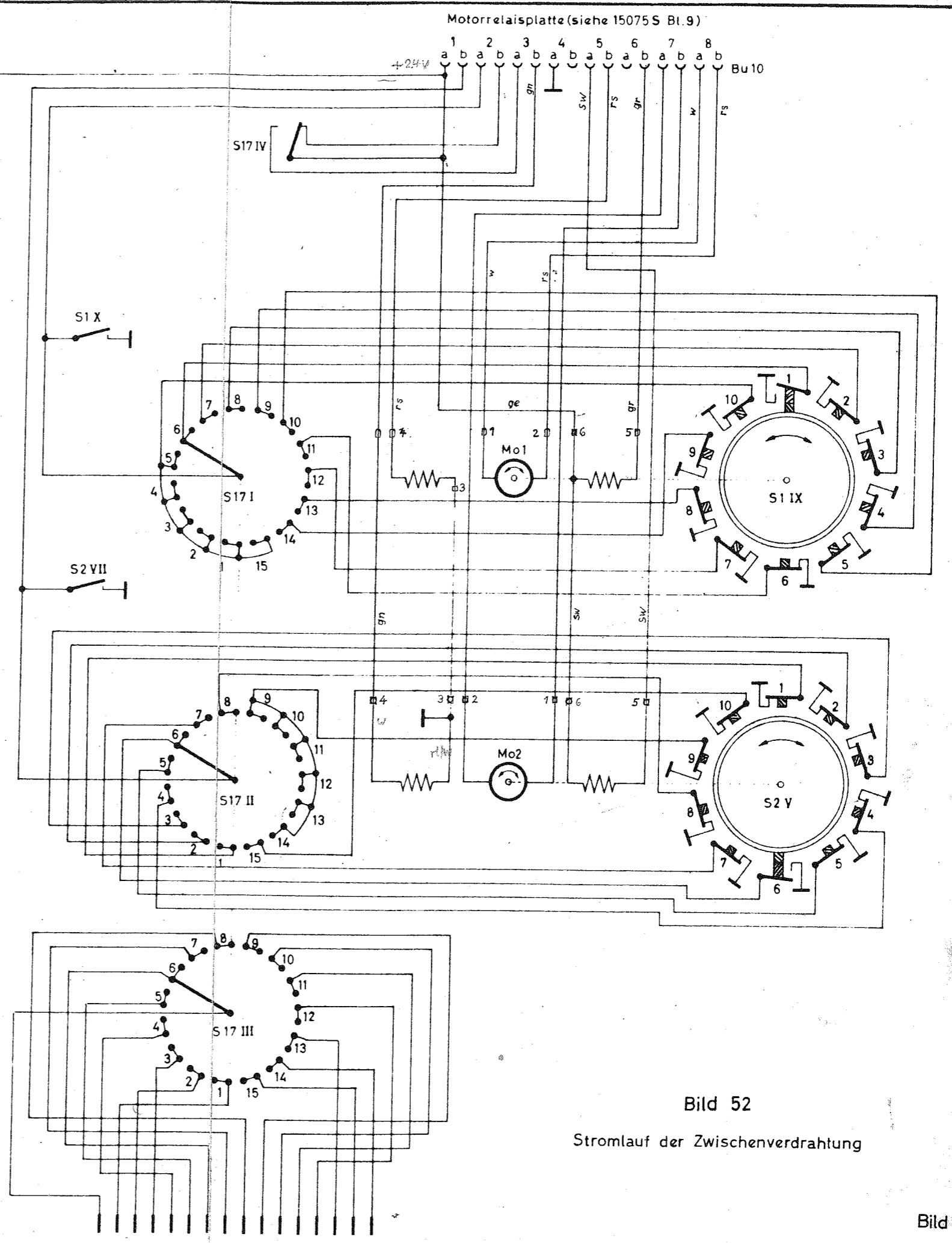
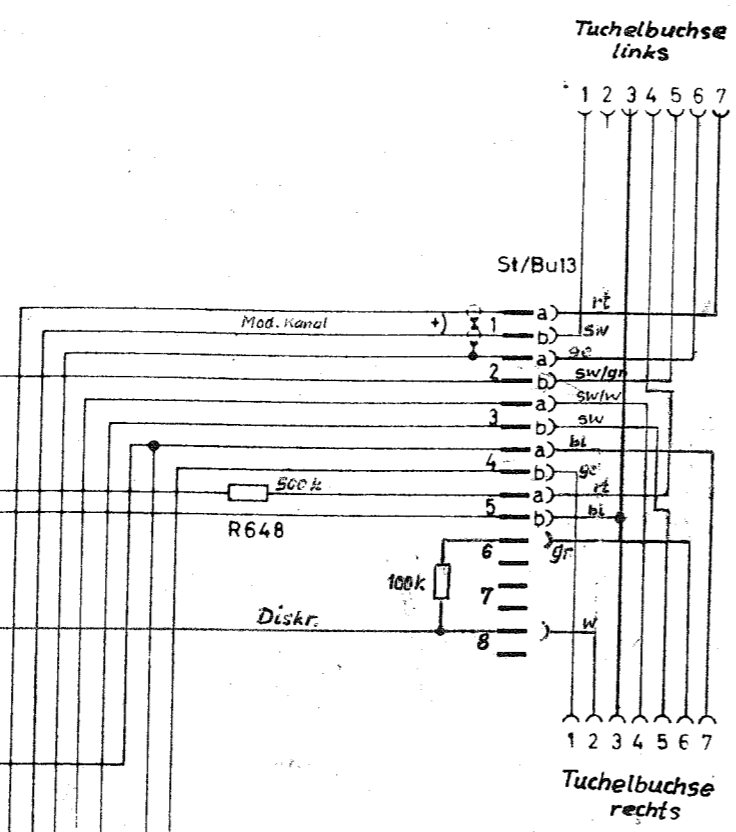
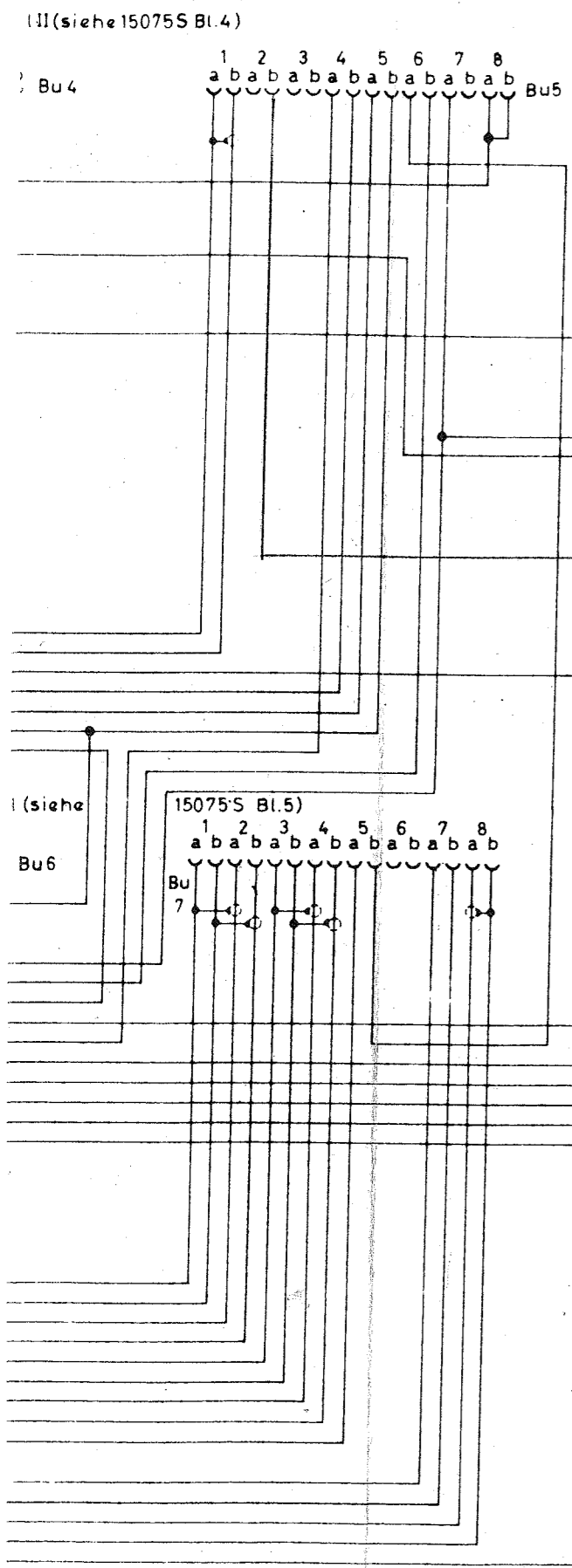


Bild 52
Stromlauf der Zwischenverdrahtung