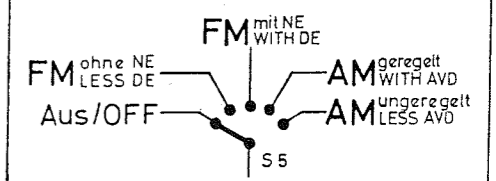
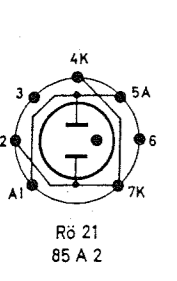
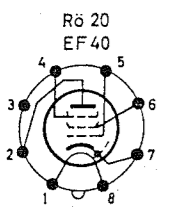
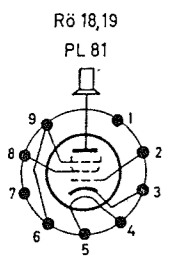
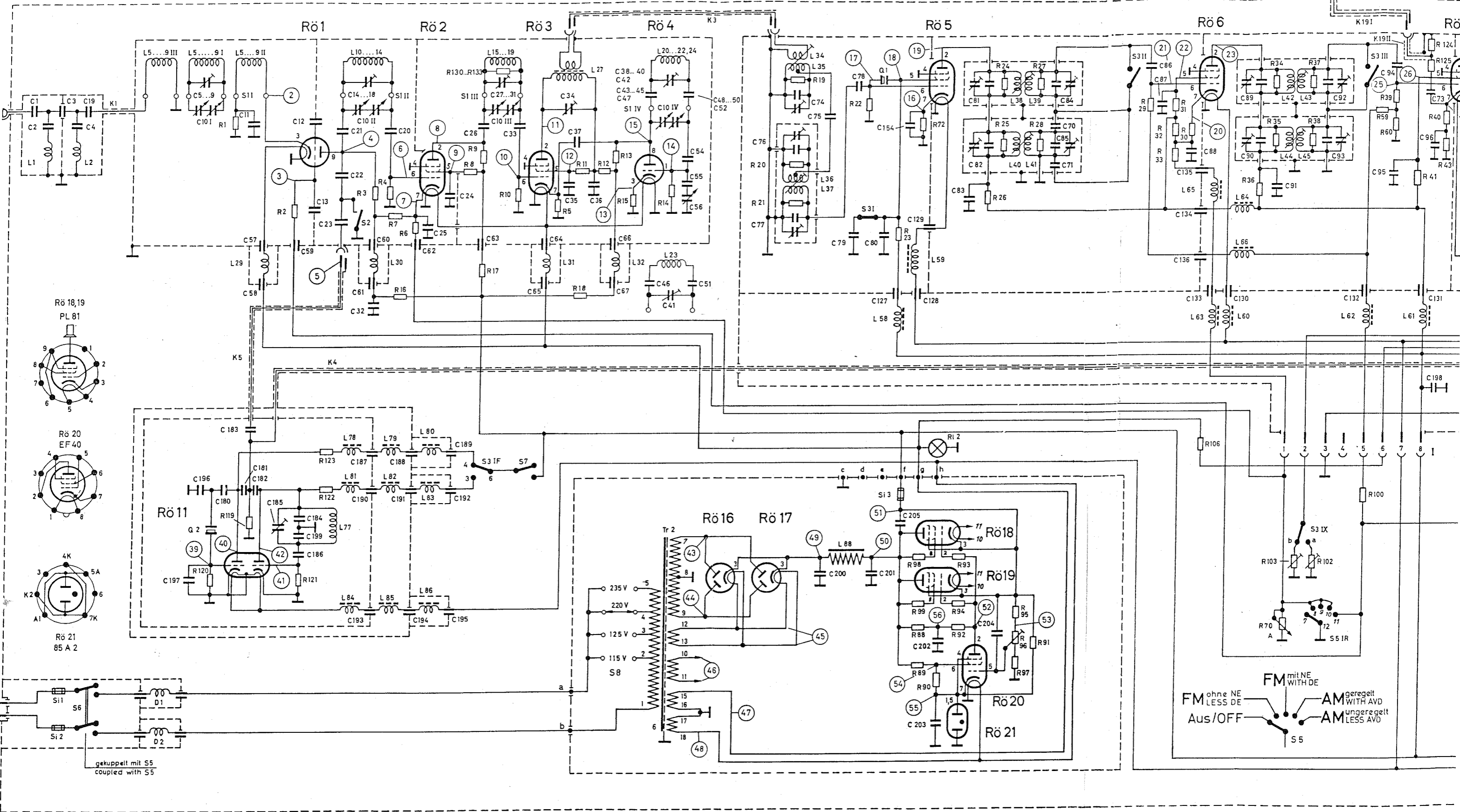
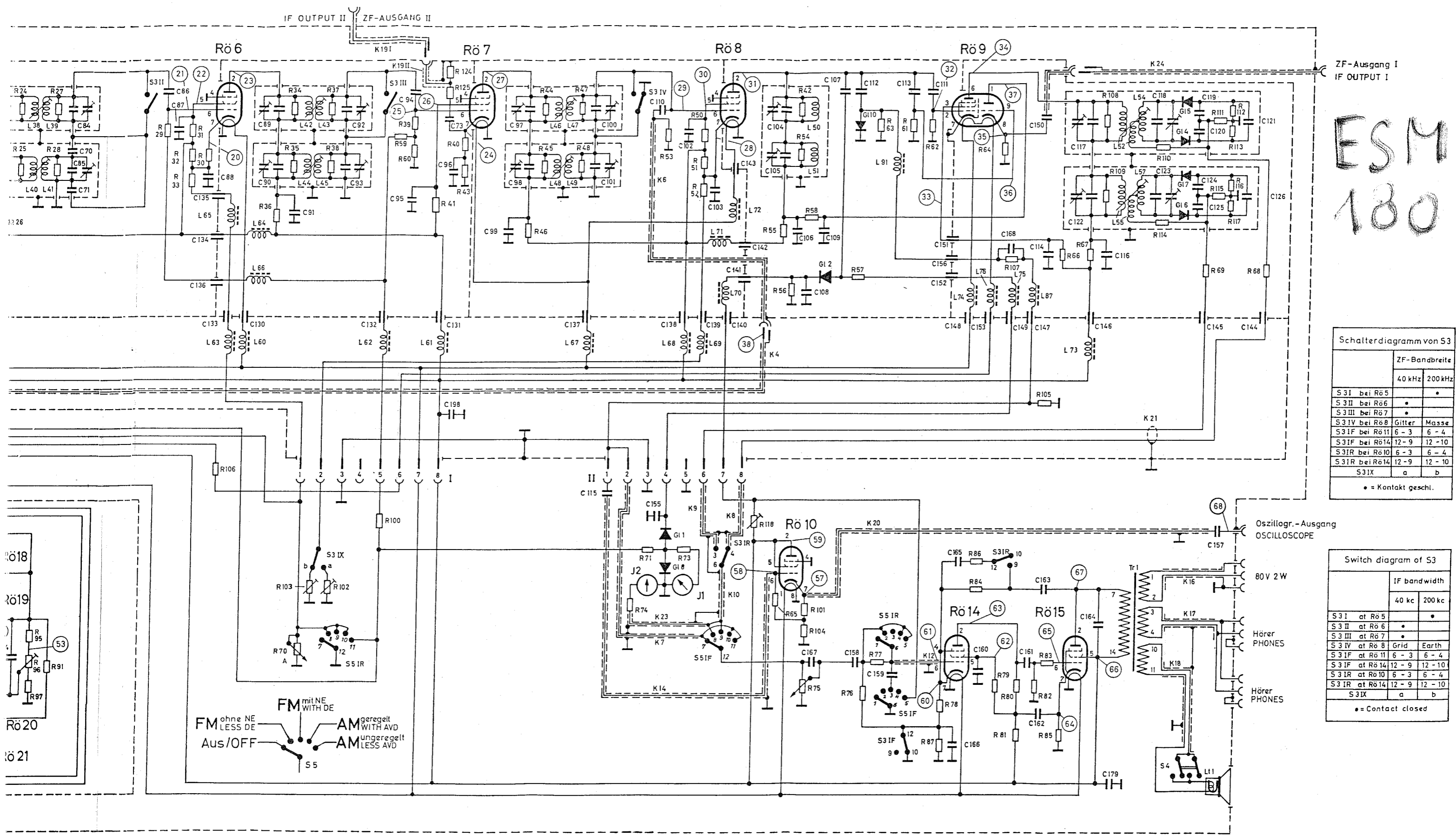


IF OUTPUT II ZF-AUSGANG II



Corrigendum:
 Read „AVC” instead of „AVD” in positions of switch S 5.



ESM
180

Schalterdiagramm von S3

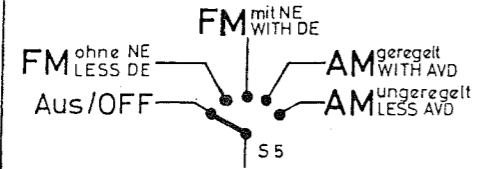
	ZF-Bandbreite	
	40 kHz	200 kHz
S3 I bei Rö 5	•	•
S3 II bei Rö 6	•	•
S3 III bei Rö 7	•	•
S3 IV bei Rö 8	Grid	Masse
S3 IF bei Rö 11	6 - 3	6 - 4
S3 IF bei Rö 14	12 - 9	12 - 10
S3 IR bei Rö 10	6 - 3	6 - 4
S3 IR bei Rö 14	12 - 9	12 - 10
S3 IX	a	b

• = Kontakt geschl.

Switch diagram of S3

	IF bandwidth	
	40 kc	200 kc
S3 I at Rö 5	•	•
S3 II at Rö 6	•	•
S3 III at Rö 7	•	•
S3 IV at Rö 8	Grid	Earth
S3 IF at Rö 11	6 - 3	6 - 4
S3 IF at Rö 14	12 - 9	12 - 10
S3 IR at Rö 10	6 - 3	6 - 4
S3 IR at Rö 14	12 - 9	12 - 10
S3 IX	a	b

• = Contact closed



Corrigendum:
Read „AVC“ instead of „AVD“ in the two AM positions of switch S 5.

**Stromlauf
Circuit Diagram
Type ESM 180**