

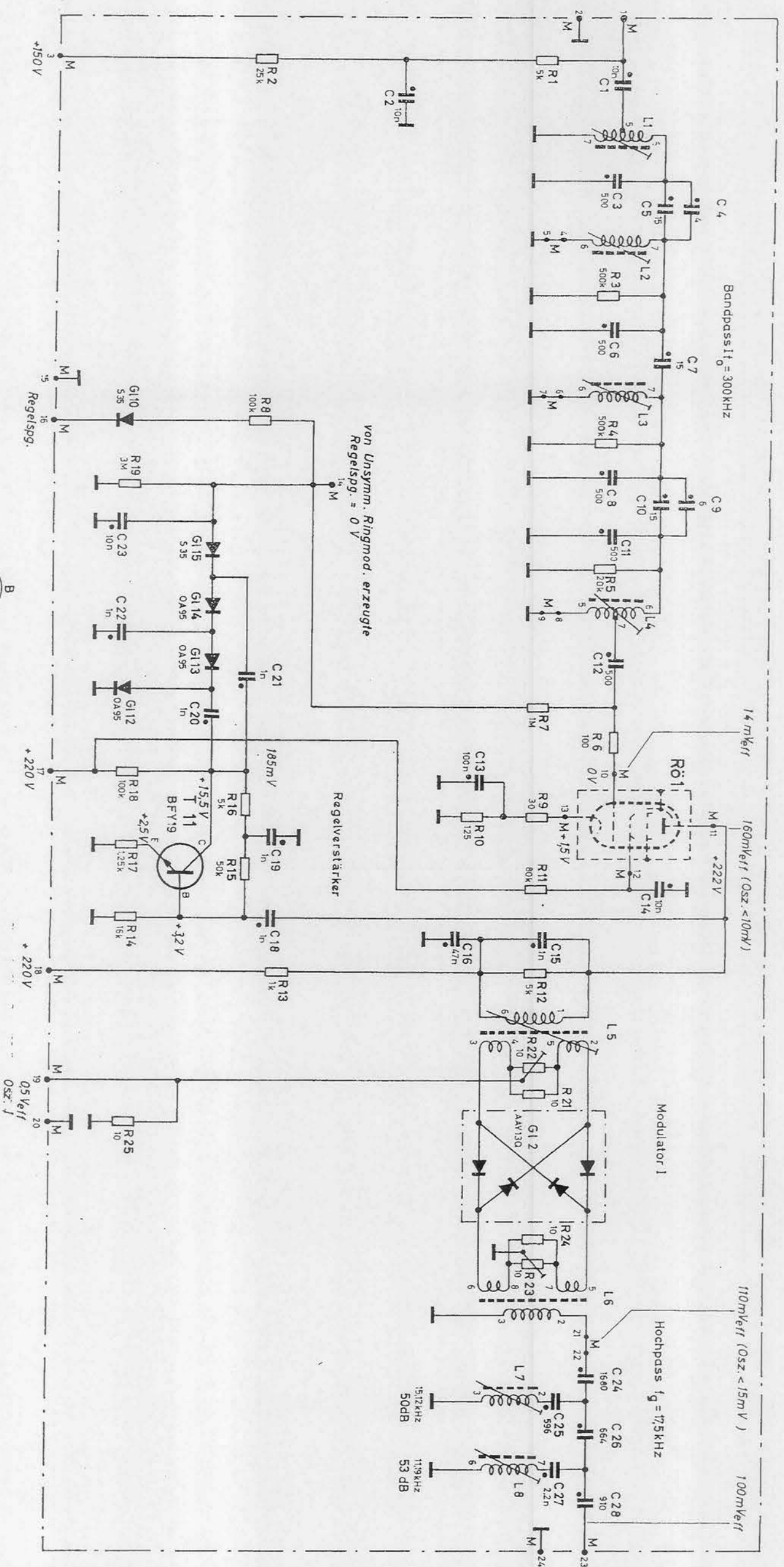
Tag	Name	Tag	Name

Diese Zeichnung ist unser Eigentum. Vervielfältigung, unbefugte Verwertung, Mitteilung an andere ist strafbar und schadenersatzpflichtig.

ROHDE & SCHWARZ · MÜNCHEN

Tag	Name	Tag	Name
6.5.65	HW	10.7.1965	HW
10702		7.9.65	HW

Tag	Name
8.4.65	Ren
	H.W



Kennzeichnung des Außenbelages



T 11

Die Eintragung der elektrischen Werte von Bauelementen ist unverbindlich. Genaue Werte siehe Schalteilliste.

Stromlauf zu

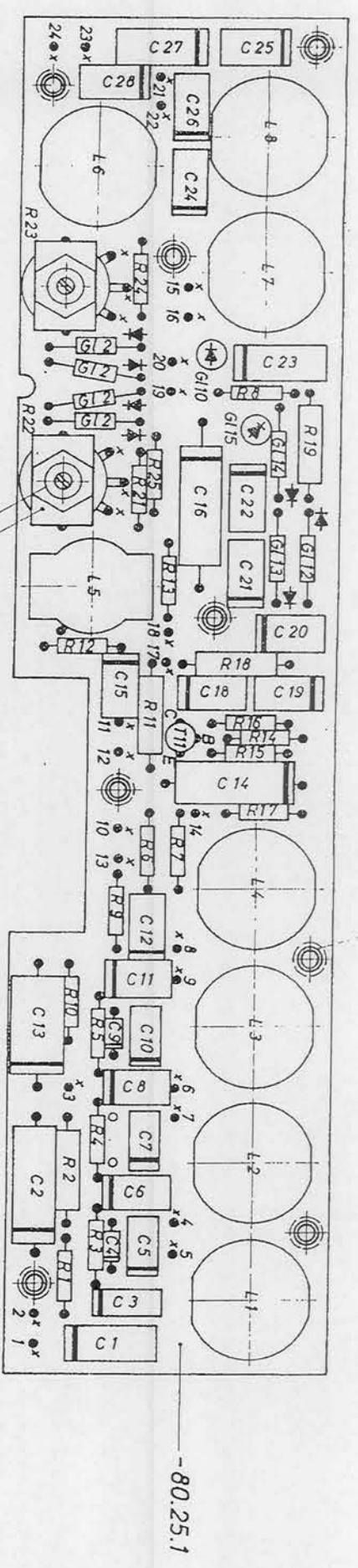
Modulator I (Gr.)

hierzu Schalteilliste EK 07-80.25 Sa

Zeichn.-Nr.

EK 07-80.25 S

tauchgelötet nach HVN 230



\* KL 93041 - 1 (30 Stück)

-80.25.11 beim Tauchlöten auf der Unterseite mit Teflon-Klebeband abgedeckt

Diese Zeichnung ist unser Eigentum Vervielfältigung, unbefugte Verwertung, Mitteilung an andere ist strafbar und schadenersatzpflichtig.



hierzu Stromlauf EK07-80.255  
Stückliste EK07-80.255

		Halbzeug, Werkstoff		Untolerierte Maße		Zeichn. Nr.	
<b>ROHDE &amp; SCHWARZ</b> MÜNCHEN				Maßstab <b>1:1</b>		<b>EK07-80.25</b> Ersatz für Zeichnung	
EKD	Tag	Name	And. zust.	And. Nr.	Tag	Name	
gezeichnet	28.4.65	LZ.					
geprüft							
bearbeitet							
gepr. Off.							

Arbeitspause Nr. \_\_\_\_\_  
 Vervielfältig.-Pause Nr. \_\_\_\_\_  
 D

Modulator I (Gr.)