

Oszillator 3+4 EK 56-58 Y25

Auskoppelverstärker EK 56-58.10.30

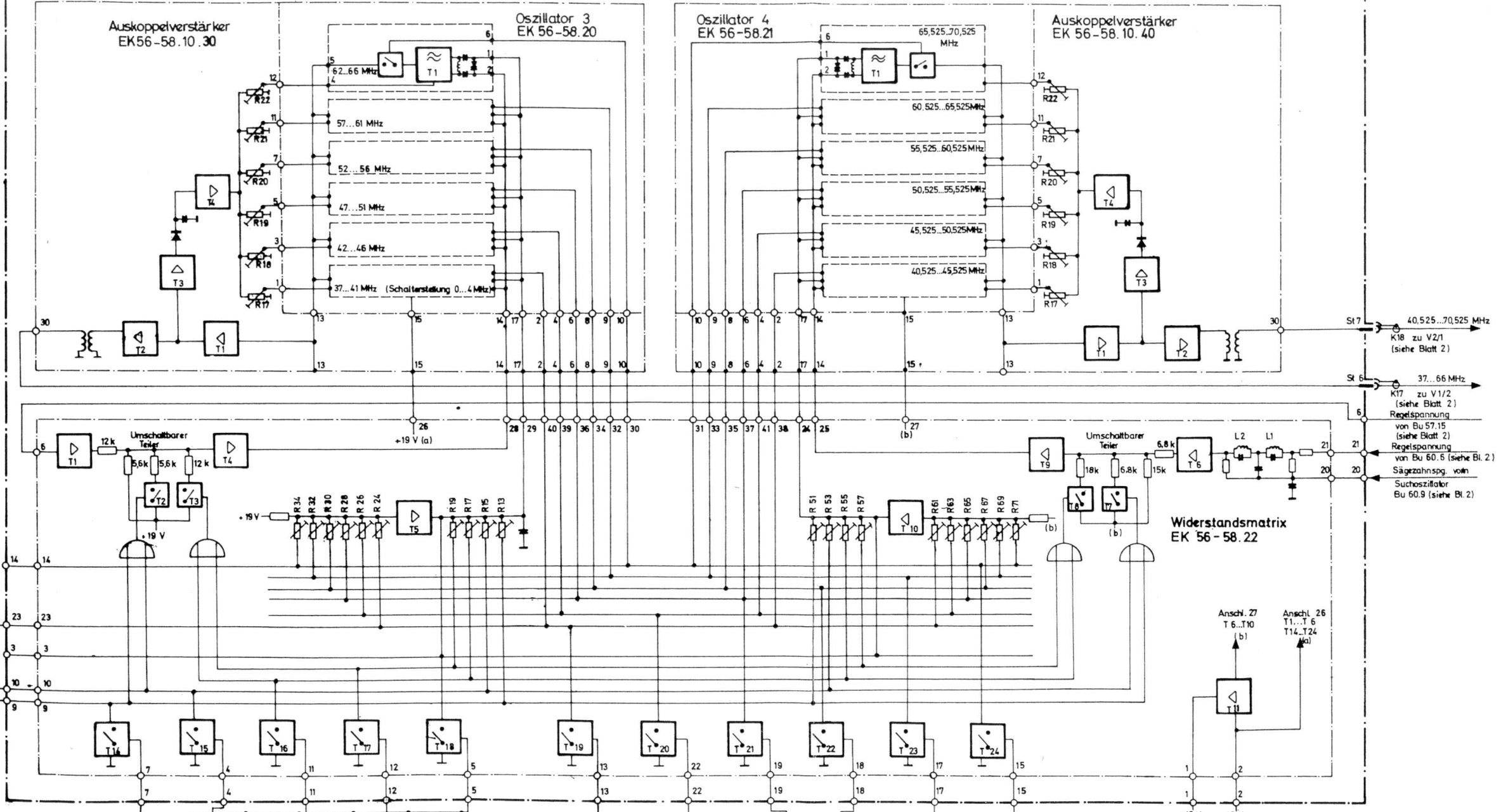
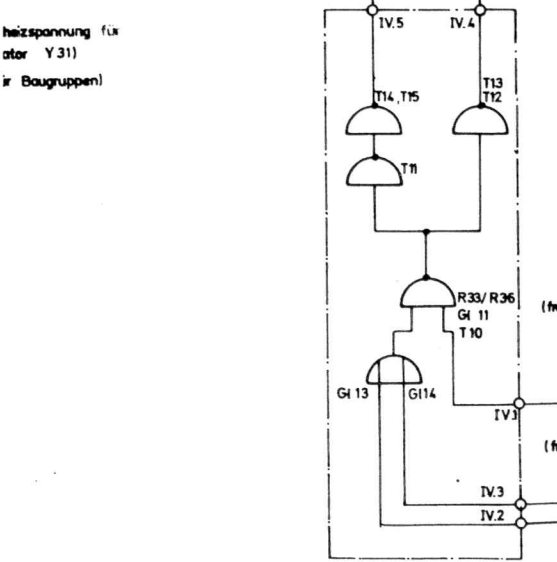
Oszillator 3 EK 56-58.20

Oszillator 4 EK 56-58.21

Auskoppelverstärker EK 56-58.10.40

ir Baugruppen)
für Oszillatoren 3+4)
Betriebsspannung für integrierte Schaltungen auf Baugruppe Y27 (5 V)
Ansteuerung des HF-Bereiches Umschaltung in Y30 (siehe Blatt 1)
St 7.4 St 7.5
Bu 22.4 Y Bu 22.5
+10 V bei 0...2 MHz +10 V bei 2...30 MHz

heizspannung (für Oszillator Y31) ir Baugruppen)

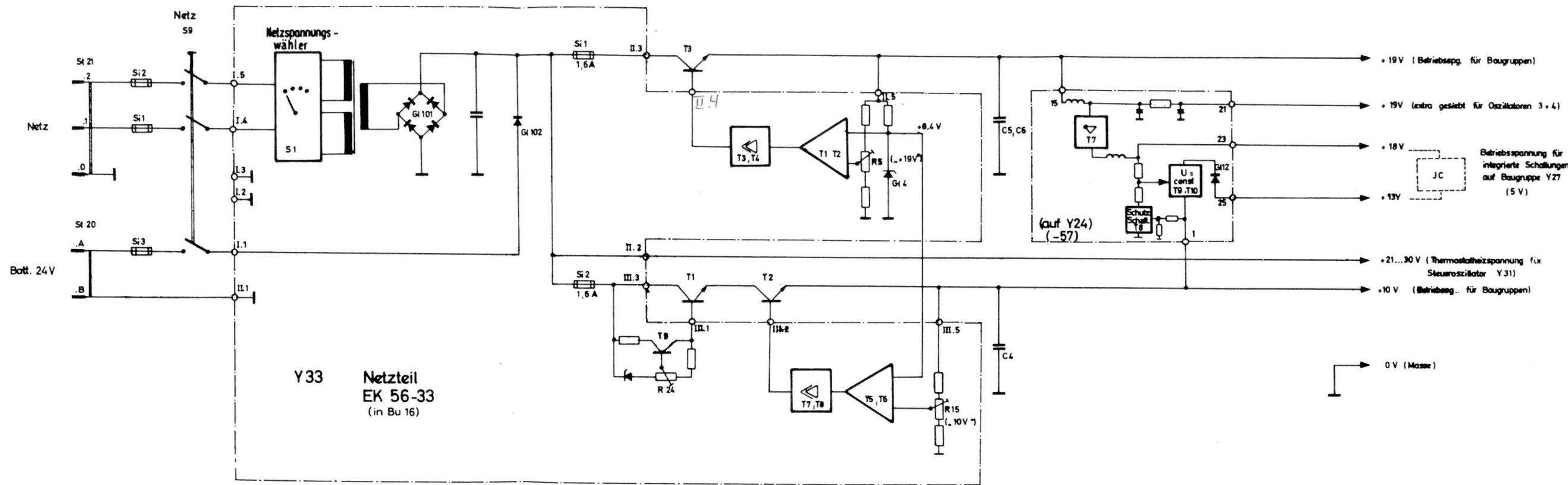


St 7 40,525...70,525 MHz
K18 zu V2/1 (siehe Blatt 2)
St 6 37...66 MHz
K17 zu V1/2 (siehe Blatt 2)
Regelspannung von Bu 57.15 (siehe Blatt 2)
Regelspannung von Bu 60.5 (siehe Bl. 2)
Sägezahnspg. vom Suchoszillator Bu 60.9 (siehe Bl. 2)

MHz-Einstellung

Stromlauf zu VLF-HF-Empfänger 0,01-30 MHz

Zeichn. Nr. EK 56/4 FS Bl. 3



Y33
Netzteil
EK 56-33
 (in Bu 16)

- 19 V (Betriebsp. für Baugruppen)
- 19 V (extra geiebt für Oszilatoren 3 + 4)
- 18 V
- 13 V
- 21...30 V (Thermostatheizspannung für Steuerszillator Y31)
- 10 V (Betriebsp. für Baugruppen)
- 0 V (Masse)

Betriebsspannung für integrierte Schaltungen auf Baugruppe Y27 (5 V)

