

\* Frequenzen bei A3  
Bandbreite B= ±6kHz

Die Eintragung der elektrischen Werte  
von Bauelementen ist unverbindlich.  
Genauere Werte siehe Schalteilliste.

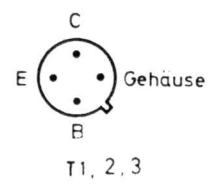
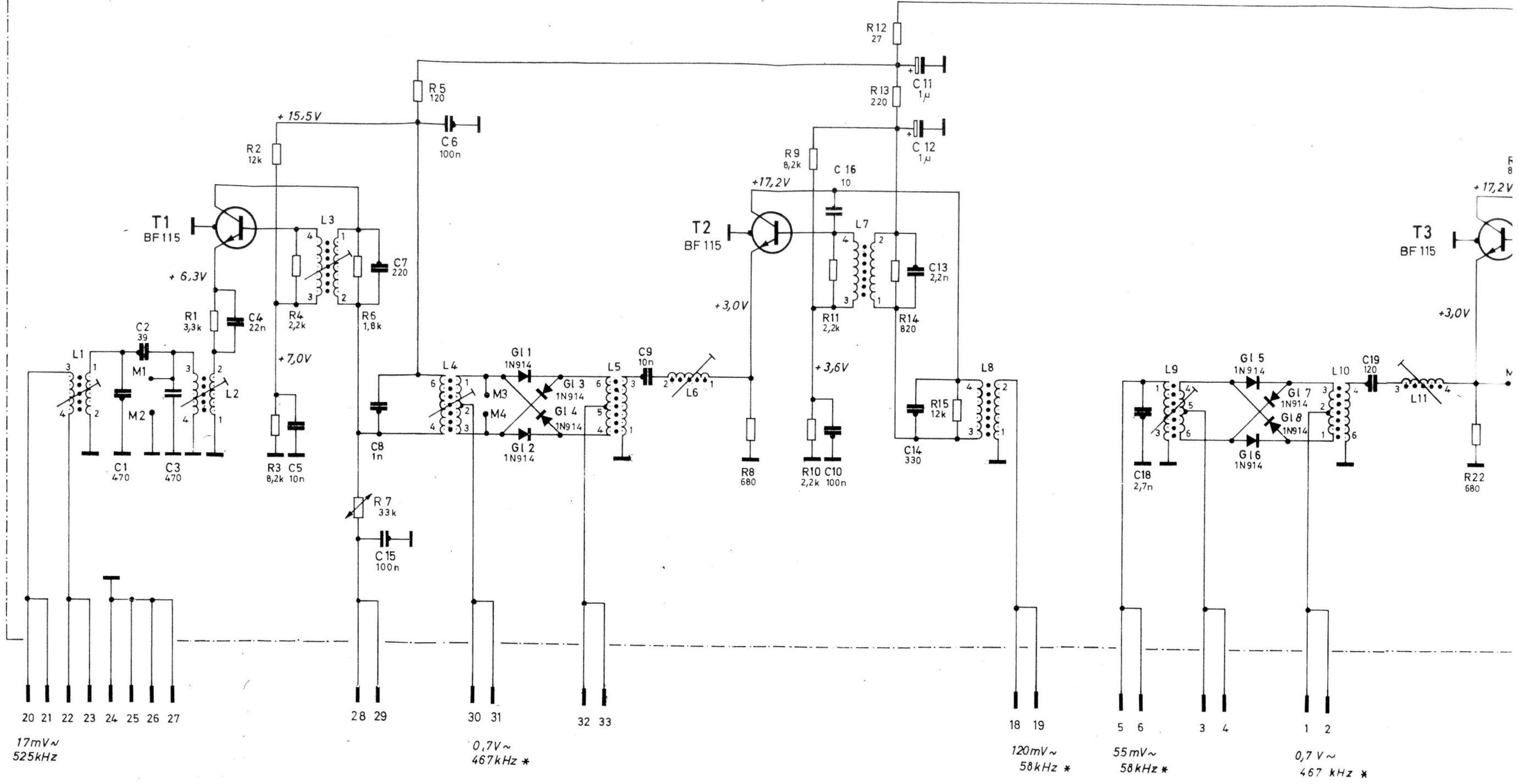
Stromlauf zu  
BS

Umsetzer 11

Zeichn. Nr.  
EK56-79S

hierzu EK56-79Sa

ROHDE & SCHWARZ · MÜNCHEN



\* Frequenzen bei A3  
Bandbreite B=±6kHz

Die Eintragung der elektrischen Werte  
von Bauelementen ist unverbindlich.  
Genauere Werte siehe Schalteilliste.



9.12.68	Bk
9.70	HW
12.2.71	Pe1
c	S 10126
d	S 10434
e	

geprüft  
normgepr.