

Die Eintragung der elektrischen Werte von Bauelementen ist unverbindlich. Genaue Werte siehe Schalteilliste.

47mV ~
525kHz
+ 19V

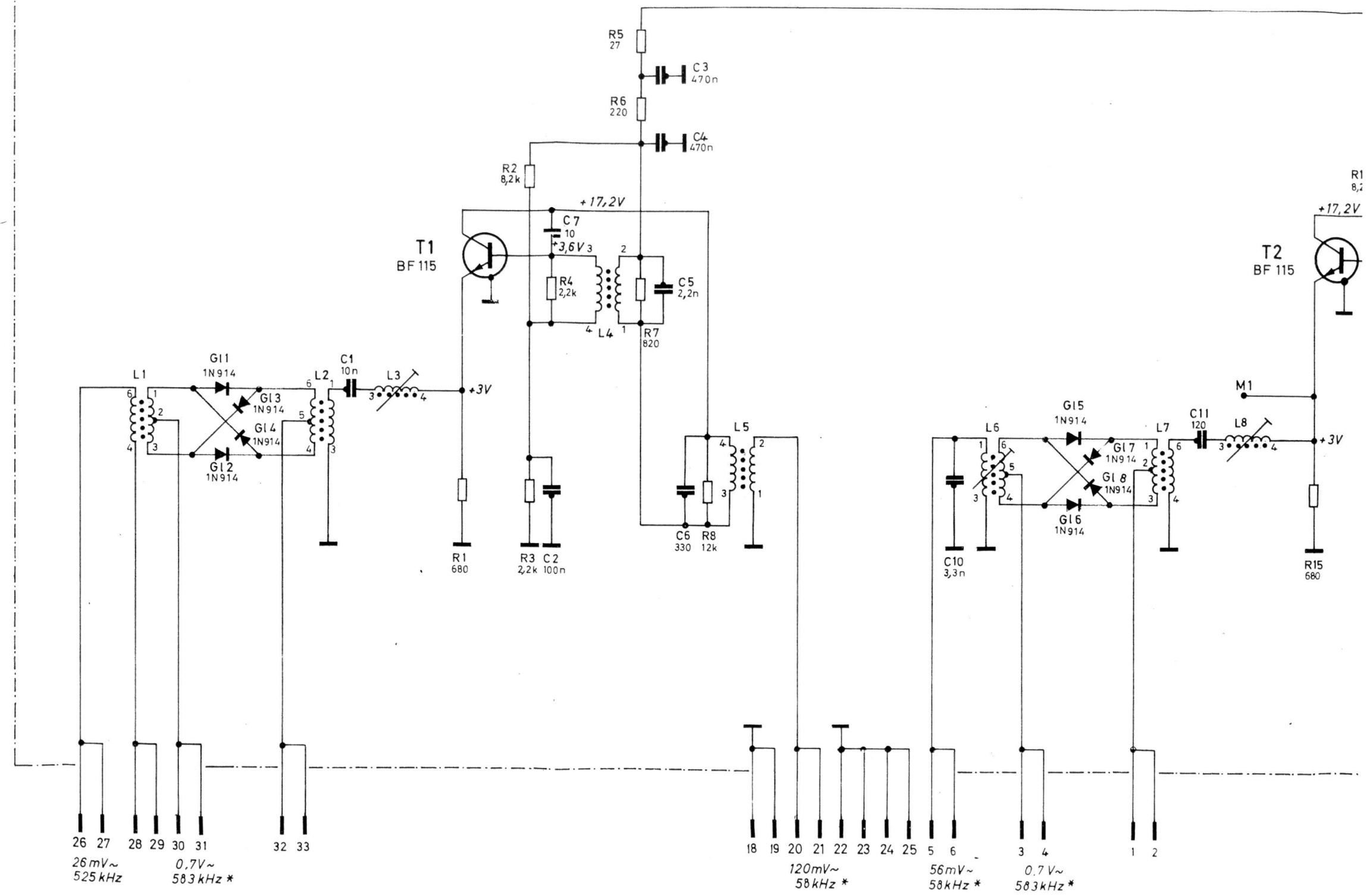
hierzu EK56-75Sa

	Stromlauf zu	Umsetzer 12 (Gr.)	Zeichn. Nr.
			EK56-75S

Diese Zeichnung ist unser Eigentum. Vervielfältigung, unbefugte Verwertung, Mitteilung an andere ist strafbar und schadenersatzpflichtig.

ROHDE & SCHWARZ · MÜNCHEN

gezeichnet	ZÜ. Z.	Stn	a	b	c	d	e
bearbeitet	Bk	Bk	4	10	68	22	4
geprüft		H W	14577	69	70	9	70
normgepr.		H W	S 10126	12.2.71	Pei		



* Frequenzen bei A3;
Bandbreite B=±6 kHz

