

ischen Werte
verbindlich.
altteilliste.

B [Hz] f_{osz} [Hz]
75 127 732

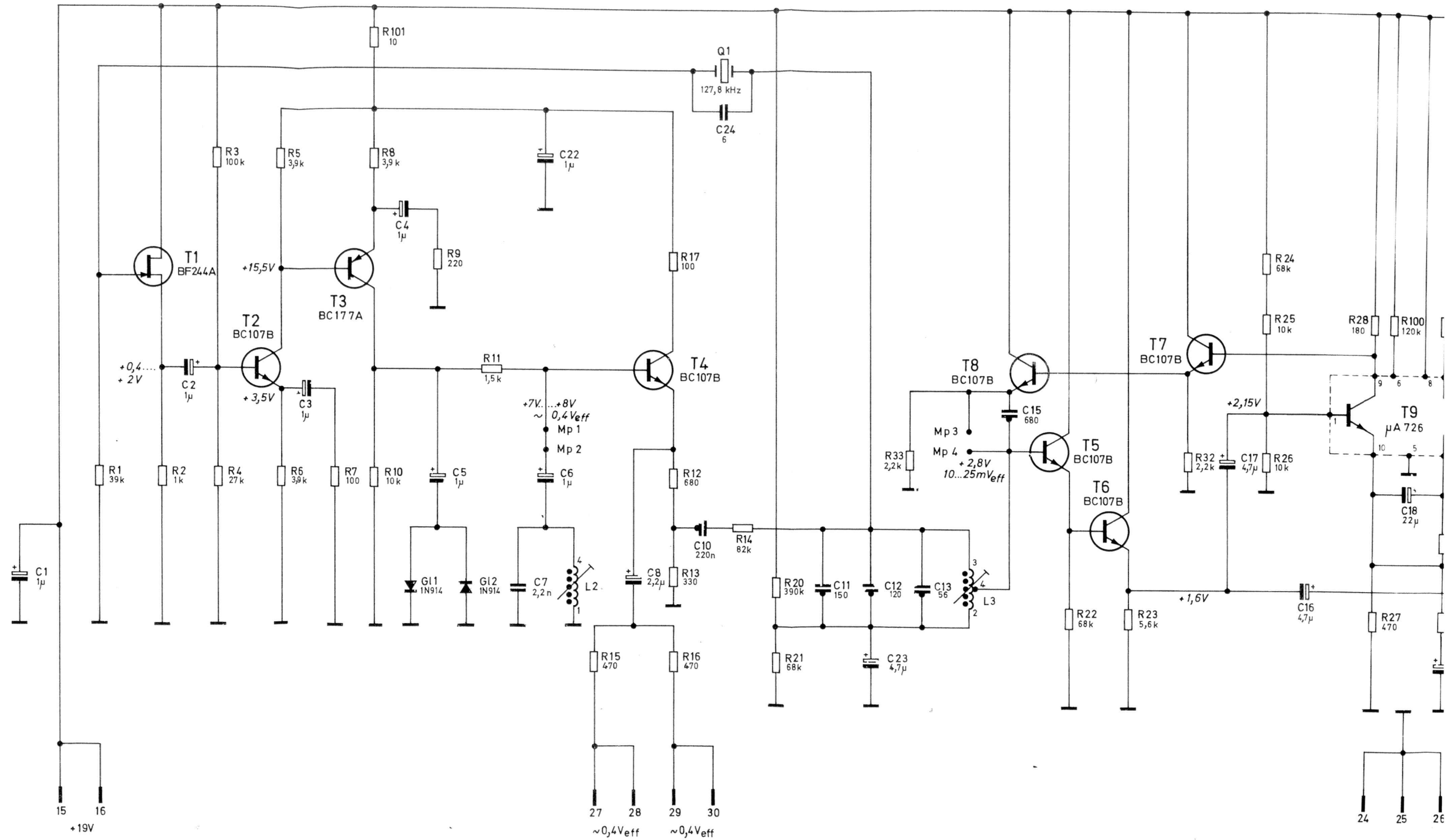
- 95 127 699
- 120 127 662
- 150 127 630
- 190 127 590
- 240 127 540
- 300 127 480
- 380 127 400
- 480 127 300
- 600 127 180
- 750 127 030
- 950 126 827
- 1200 126 577
- 1500 126 245
- 1900 125 825
- 2400 125 310
- 3000 124 700
- 3800 123 880
- 4800 122 870
- 6000 121 630

hierzu EK56-80Sa

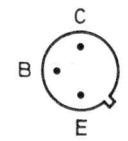
Stromlauf zu

Oszillator 13 (Gr.)

Zeichn. Nr. **EK56-80S**



T1



T2...T8



Kennz d Außenbelags

Die Eintragung der elektrischen Werte von Bauelementen ist unverbindlich. Genaue Werte siehe Schalteille.