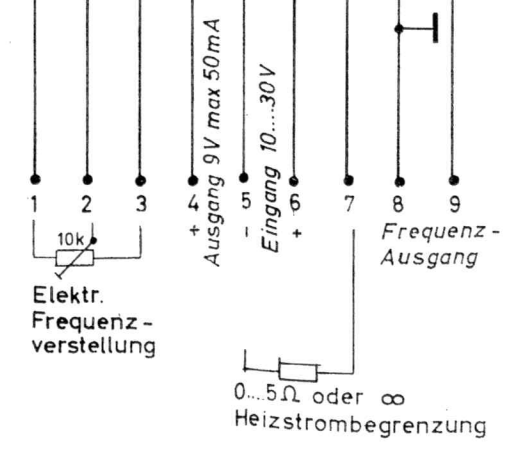


- 1) Temperaturfühler im Thermostat - Gehäuse
- 2) Heiztransistoren am Thermostat - Gehäuse
- 3) am Thermostat - Gehäuse angeschlossen
- 4) Leistungstransistor an Gehäusesäule

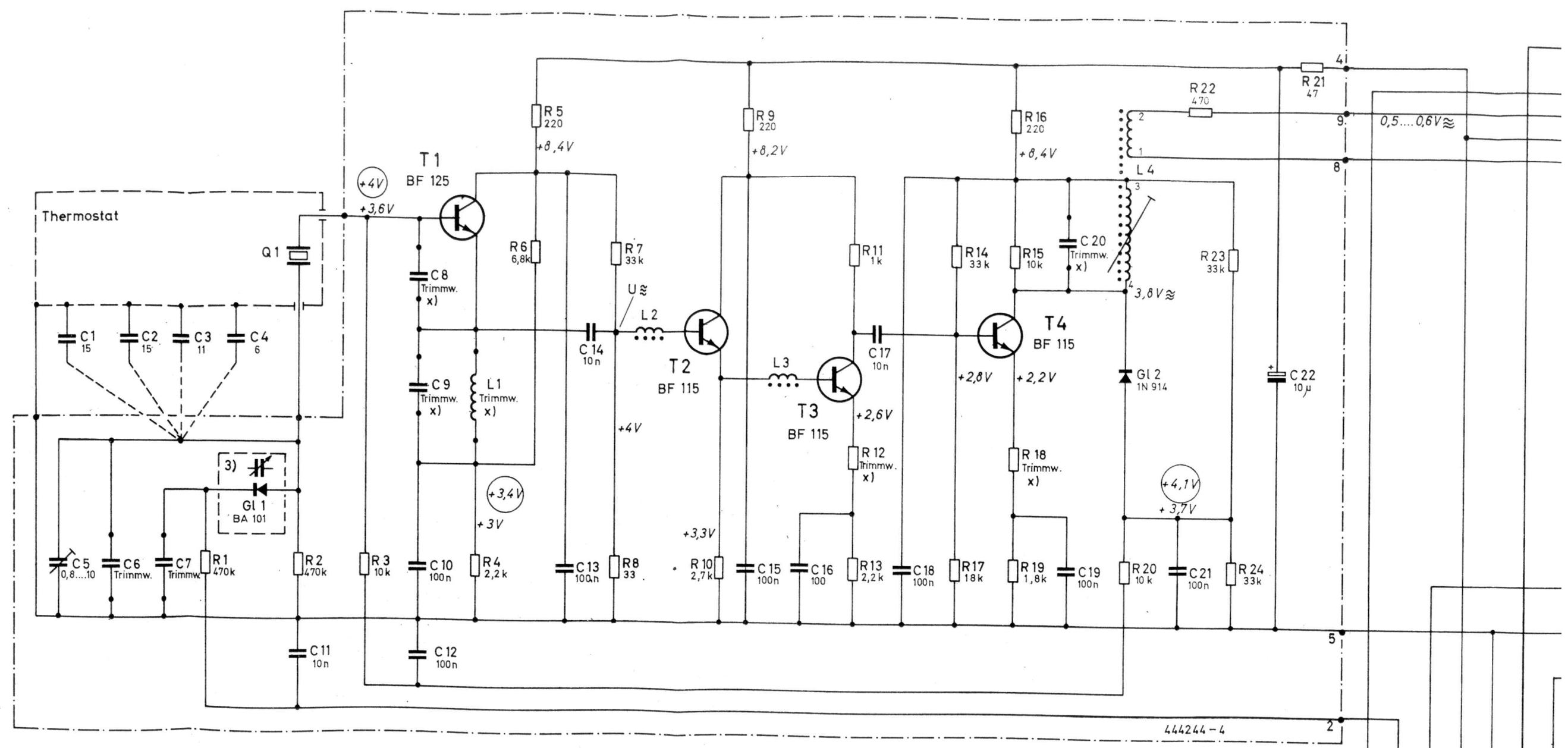
Beim Aufheizen:
 Stromaufnahme 5...7 offen : ca 170 mA
 Stromaufnahme 5...7 kurz - geschlossen : ca 600 mA



hierzu Schalteilliste 444244 Sa

strafbar und schadenersatzpflichtig.

ROHDE & SCHWARZ · MÜNCHEN



○ Gleichspannungswerte im nichtschwingenden Zustand.

x)

f	1 MHz	5 MHz	10 MHz
U _z	ca 5mV		ca 14mV
C 8	1500 pF	330 pF	
C 9	1500 pF	330 pF	
C 20	220 pF	100 pF	
L 1	150 μH	22 μH	
L 4	-4.3	-4.4	-4.5
R 12	33 Ω	33 Ω	22 Ω
R 18	100 Ω	100 Ω	68 Ω

