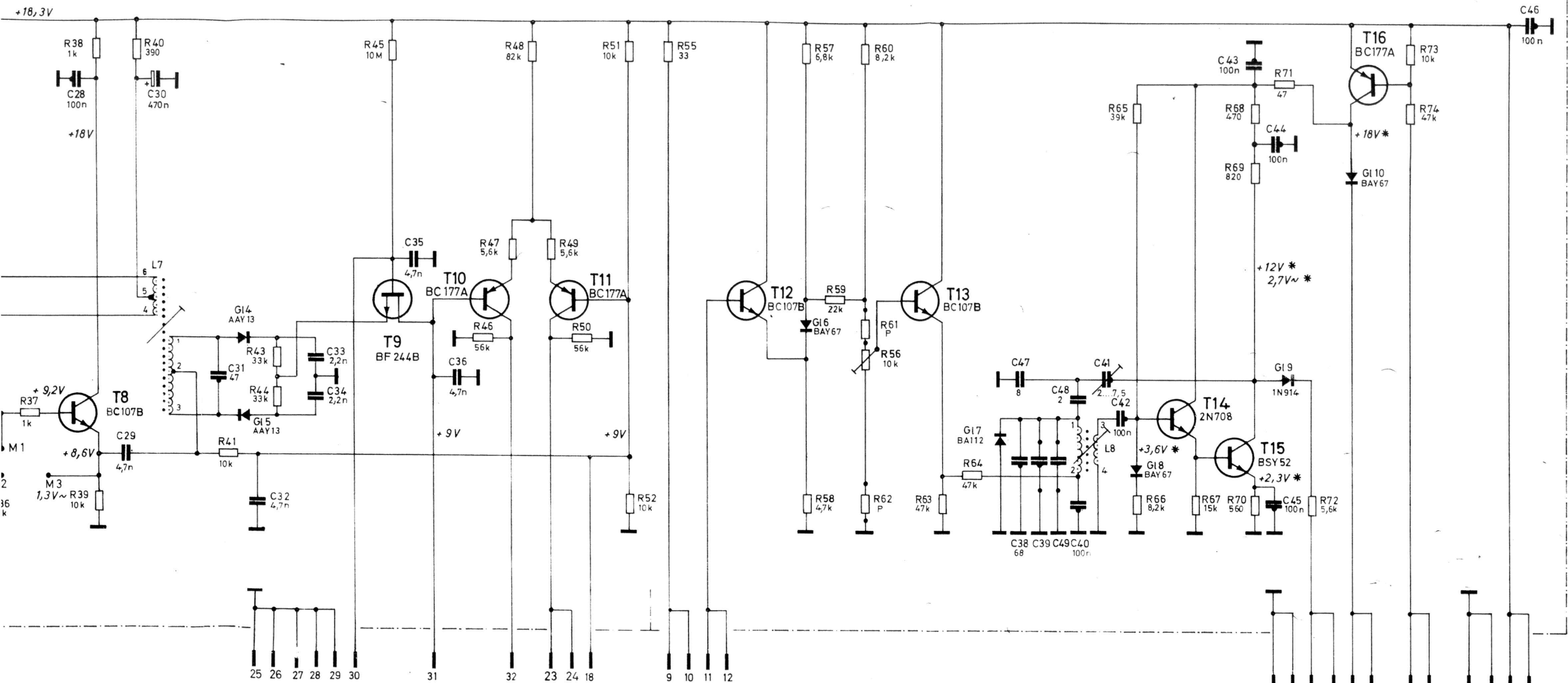


A1 - Oszillator



$\Delta f = +50\text{Hz}$  +1,3V +4,7V  
 $f = 525\text{kHz}$  +3V +3V  
 $\Delta f = -50\text{Hz}$  +4,7V +1,3V

Überlagerer  
 +2kHz +10V  
 -2kHz +18V


1,1V~\*

A1 Osz ein 0 +0,6V  
 A1 Osz aus +18,5V

Die Eintragung der elektrischen Werte von Bauelementen ist unverbindlich. Genaue Werte siehe Schaltteilliste.

\* Bei A1 Osz.ein und 68kΩ Last



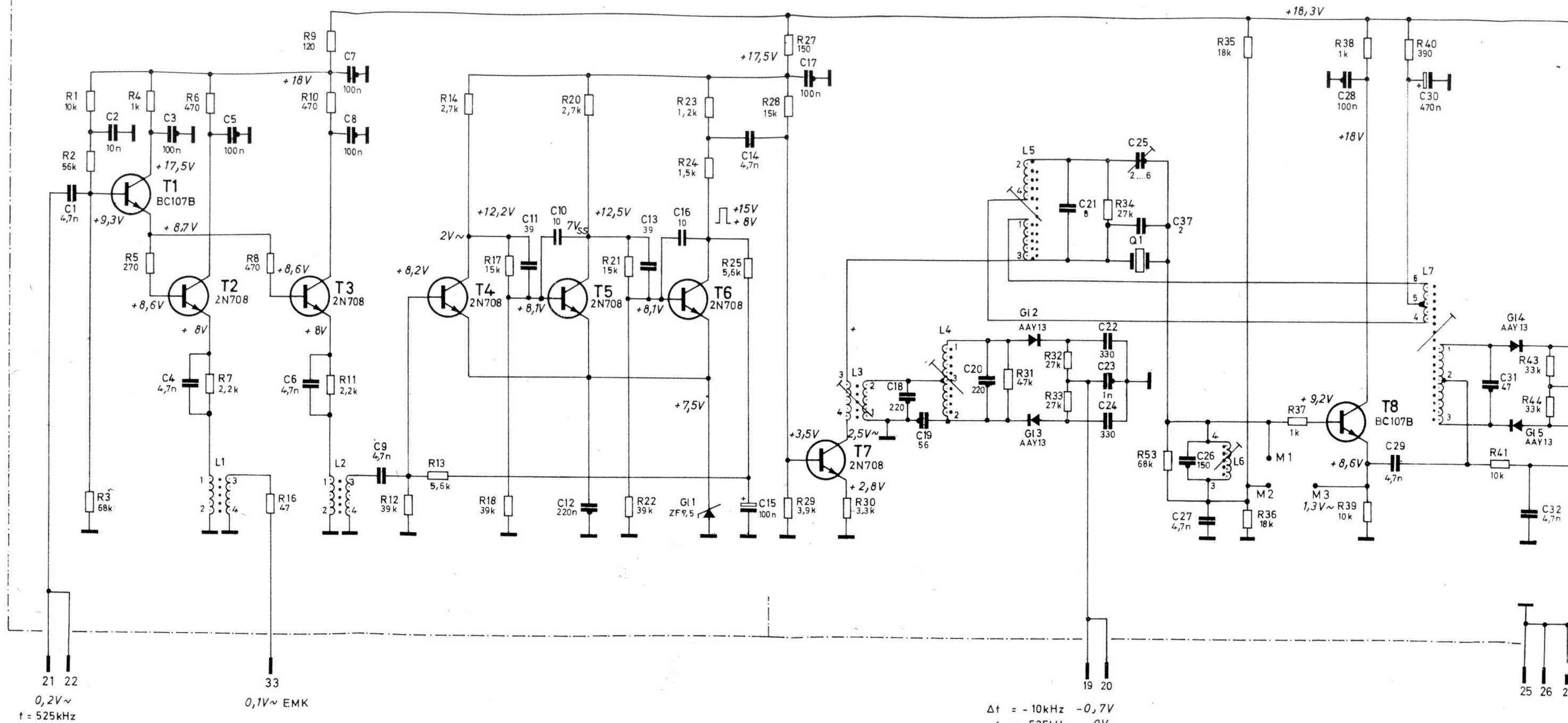
Stromlauf zu  A1-Oszillator (Gr.)

Zeichn. Nr. EK56-70S

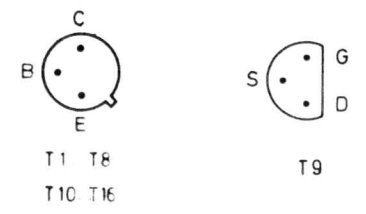
hierzu EK56-70Sa

0,1Volt Verstärker, Begrenzer

FM - Demodulator



$\Delta f = -10\text{kHz} \quad -0,7\text{V}$   
 $f = 525\text{kHz} \quad 0\text{V}$   
 $\Delta f = +10\text{kHz} \quad +0,7\text{V}$



PEI 4,72 S 11379