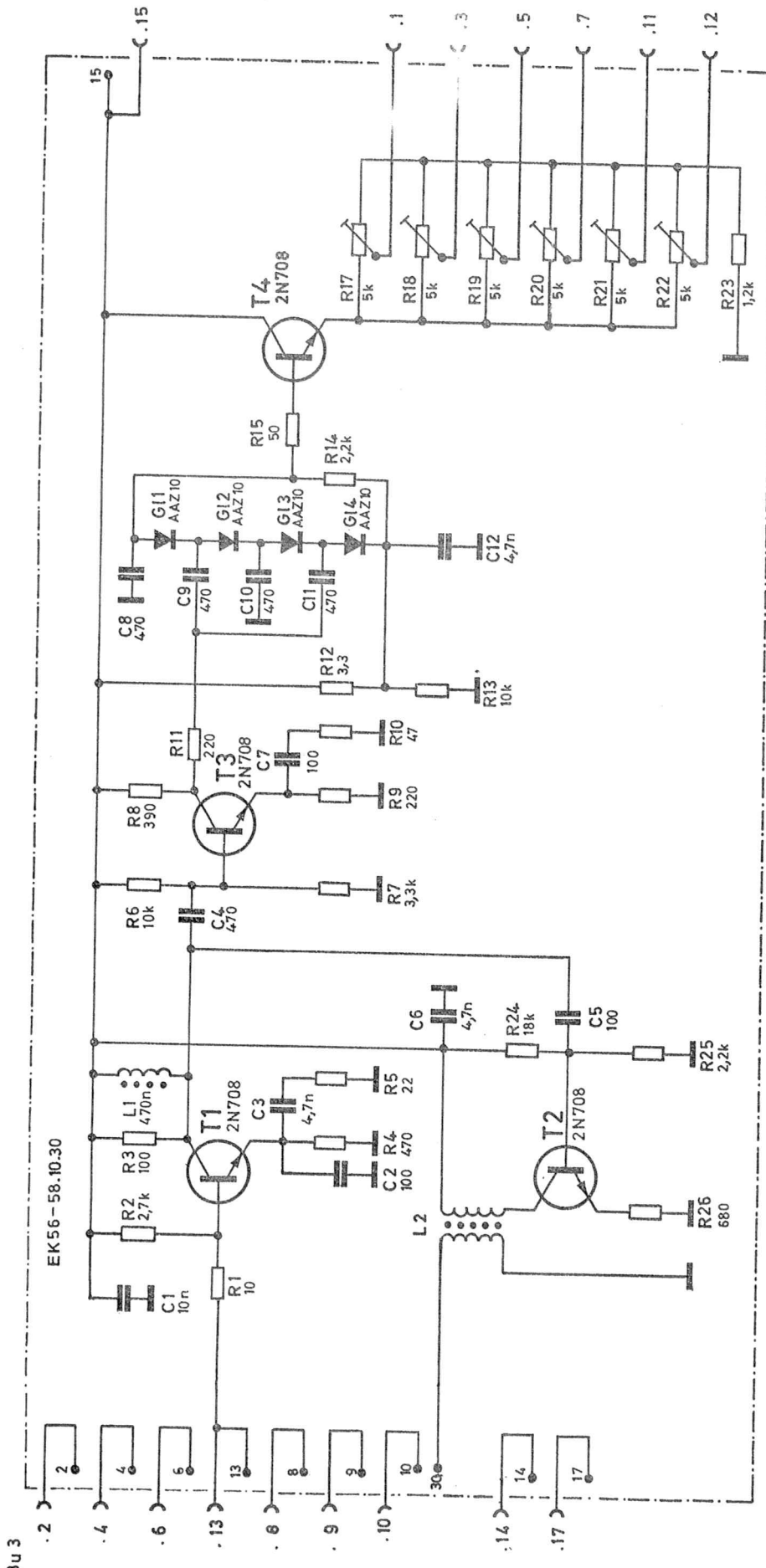
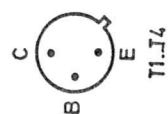


Diese Zeichnung ist unser Eigentum. Vervielfältigung, unbefugte Verwertung, Mitteilung an andere ist strafbar und schadenersatzpflichtig.



Die Eintragung der elektrischen Werte von Bauelementen ist unverbindlich. Genaue Werte siehe Schalteilleiste.



dtl.-Pause Nr.
pause Nr.

1 CDE	Datum	Name	Änd. zust.	Änd.-Mittlg. Nr.	Datum	Name
gezeichnet	25.3.1968	Stn	a	—	12.68	Bk
bearbeitet		Bk	b	—	1.69	Bk
geprüft			c	S10126	9.70	H.W
normgepr.			d	S10434	2.71	Pei

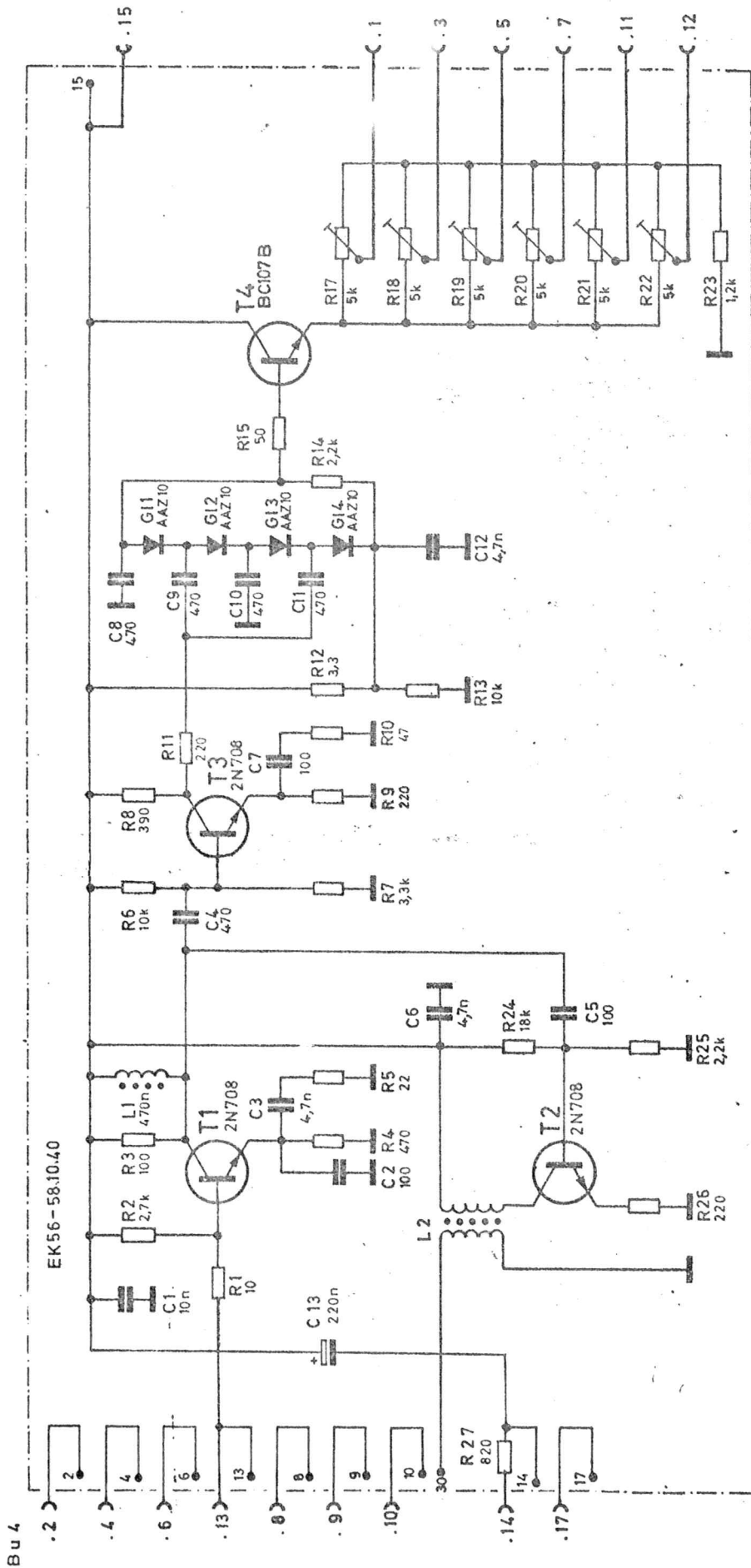
hierzu EK 56-58.10.30 Sa.

EK56-58.10.30S

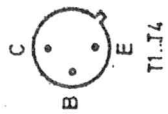
Benennung: **Auskoppolverstärker (Gr.)**

best. aus	Blatt
Blatt Nr.	

Diese Zeichnung ist unser Eigentum. Verweigerung, unbefugte Verwendung, Mitteilung an andere ist strafbar und zehnfach ersatzpflichtig.



Die Eintragung der elektrischen Werte von Bauelementen ist unverbindlich. Genaue Werte siehe Schalteiliste.



1 CDE	Datum	Name	And. zust.	And.-Mittlg. Nr.	Datum	Name	Zeichn. Nr.	best. aus	Blatt
gezeichnet	25.3.1968	Stn	a	-	12.68	Bk	EK56-58.10.40S	best. aus	Blatt
gearbeitet		Bk	b	-	1.69	Bk		Blatt Nr.	
geprüft			c	1.70	1.70	H.W	Auskoppelverstärker (Gr.)		
normiert									

hierzu EK56-58.10.40 S