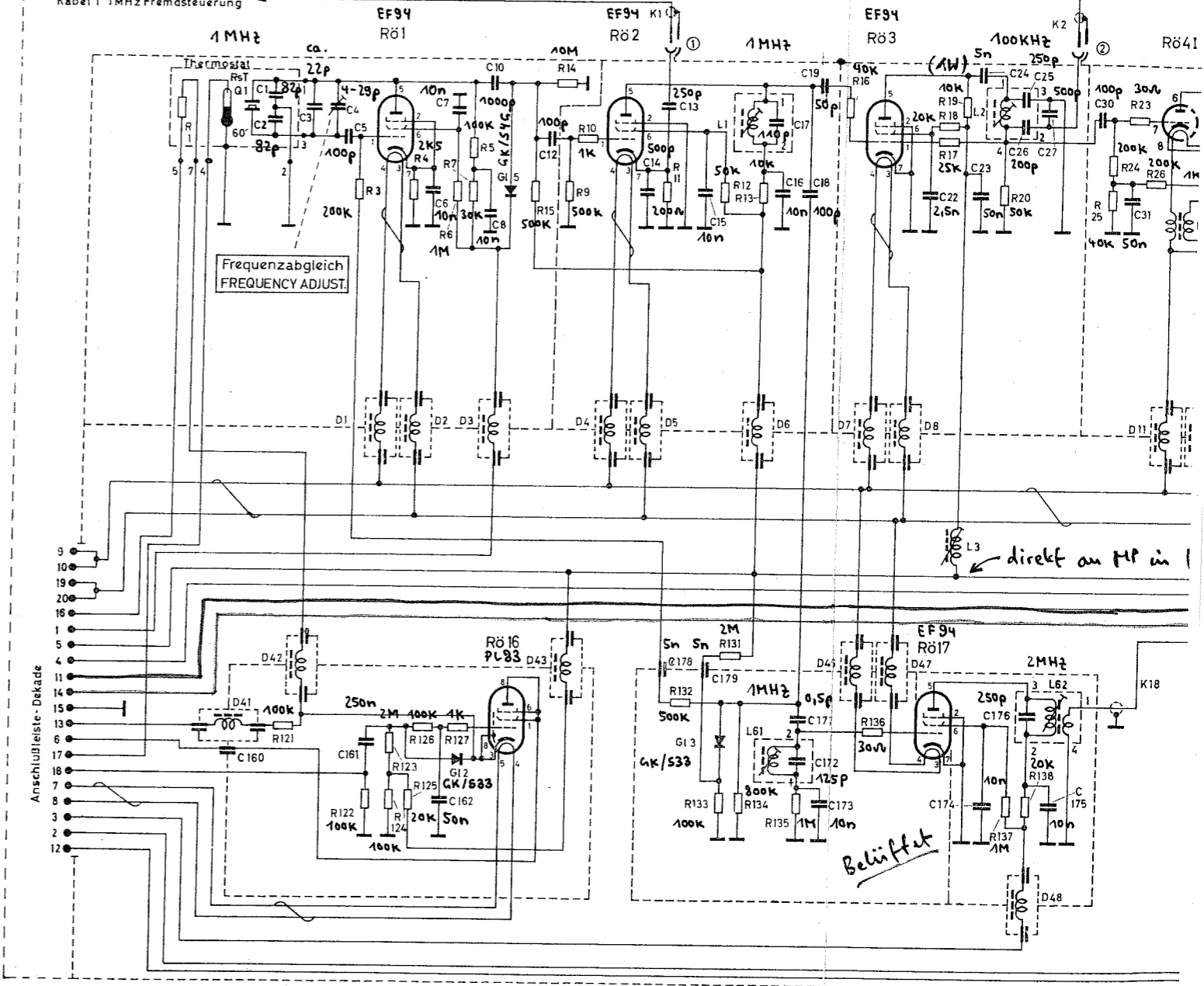


- Kabel 6 Eingang Anzeigeteil
- Kabel 5 MHz Oszillator
- Kabel 4 kHz Oszillator
- Kabel 3 MHz Oszillator
- Kabel 2 100kHz Ausgang
- Kabel 1 1MHz Fremdsteuerung



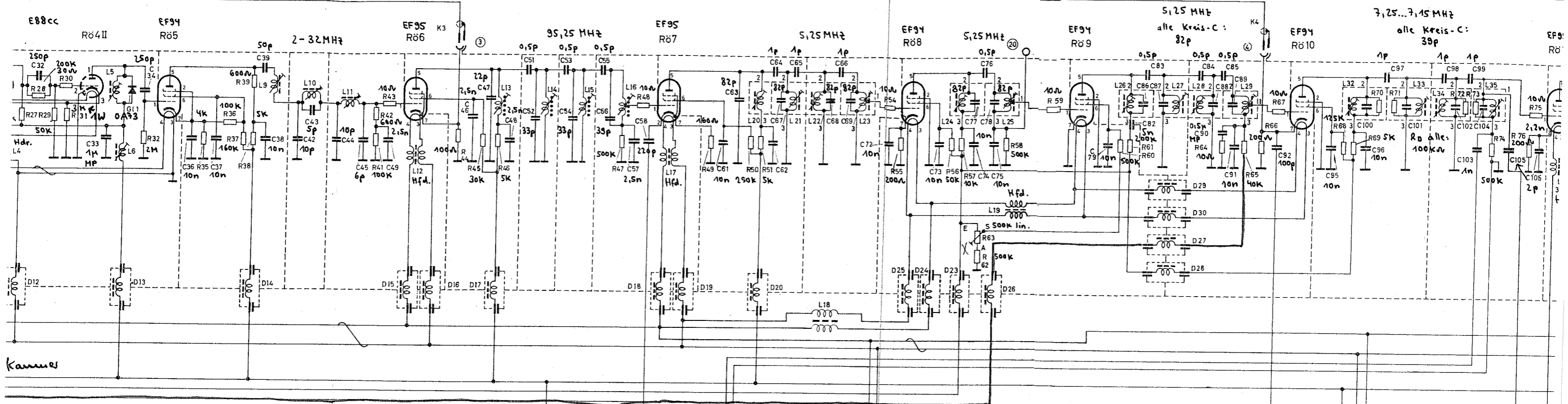
Anschlußleiste - Dekade

Belüftet

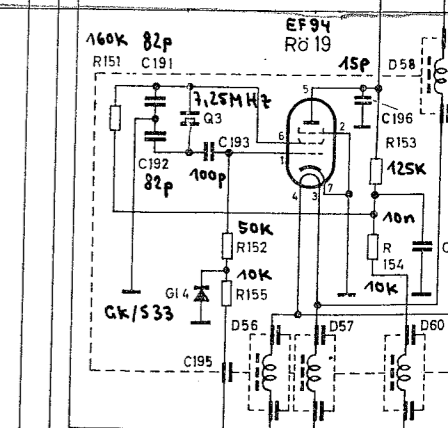
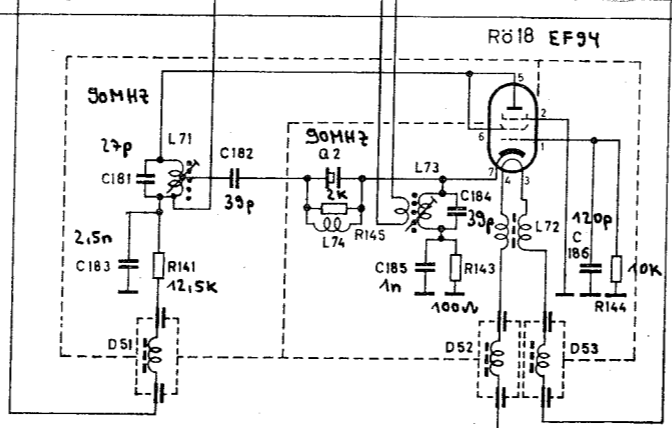
← direkt an HF in 1

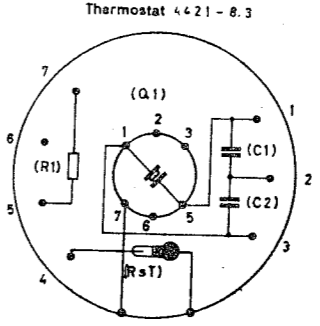
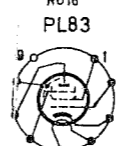
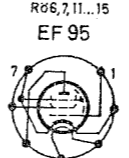
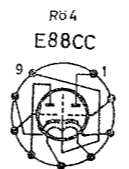
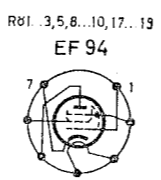
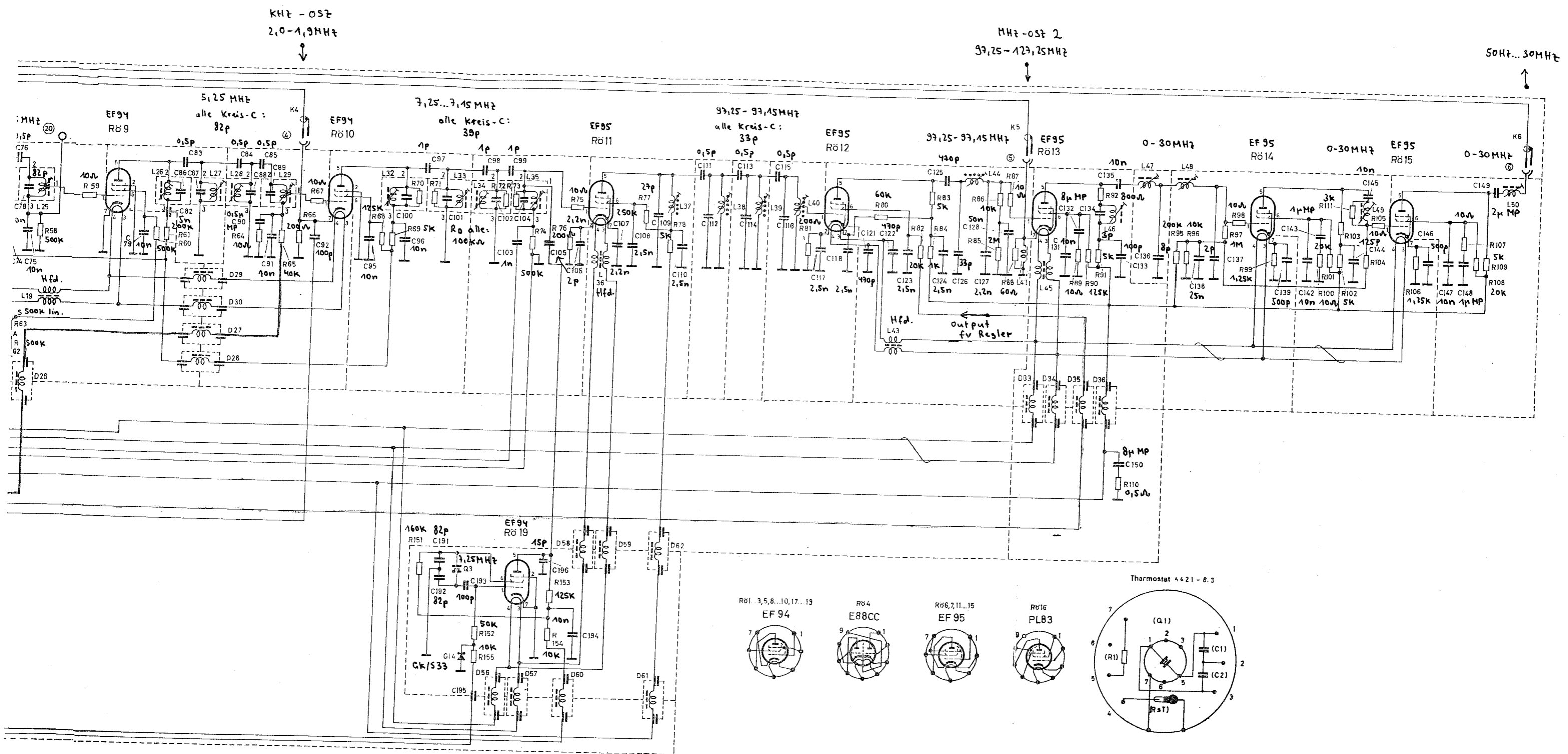
MHz - ost 1
93,25 - 123,25 MHz

KHz - ost
2,0 - 1,9 MHz



- | | | |
|-----------------------|-----------|--|
| Anzeige | • 11 1 • | + 180V R61 |
| Anzeige | • 12 2 • | + 180V MHz |
| Glimml.RsT | • 13 3 • | + 180V MHz ; kHz \circ |
| Ausgangssp Rglg. | • 14 4 • | + 180V MHz |
| | • 15 5 • | + 180V |
| 0V RsT | • 16 6 • | + 340V |
| Schaltsp. Th. | • 17 7 • | H R616 |
| | • 18 8 • | 15V ~ |
| | • 19 9 • | |
| H6,3V ~ | • 20 10 • | H6,3V ~ |





Stromlauf, Dekade
Circuit diagram-decade