

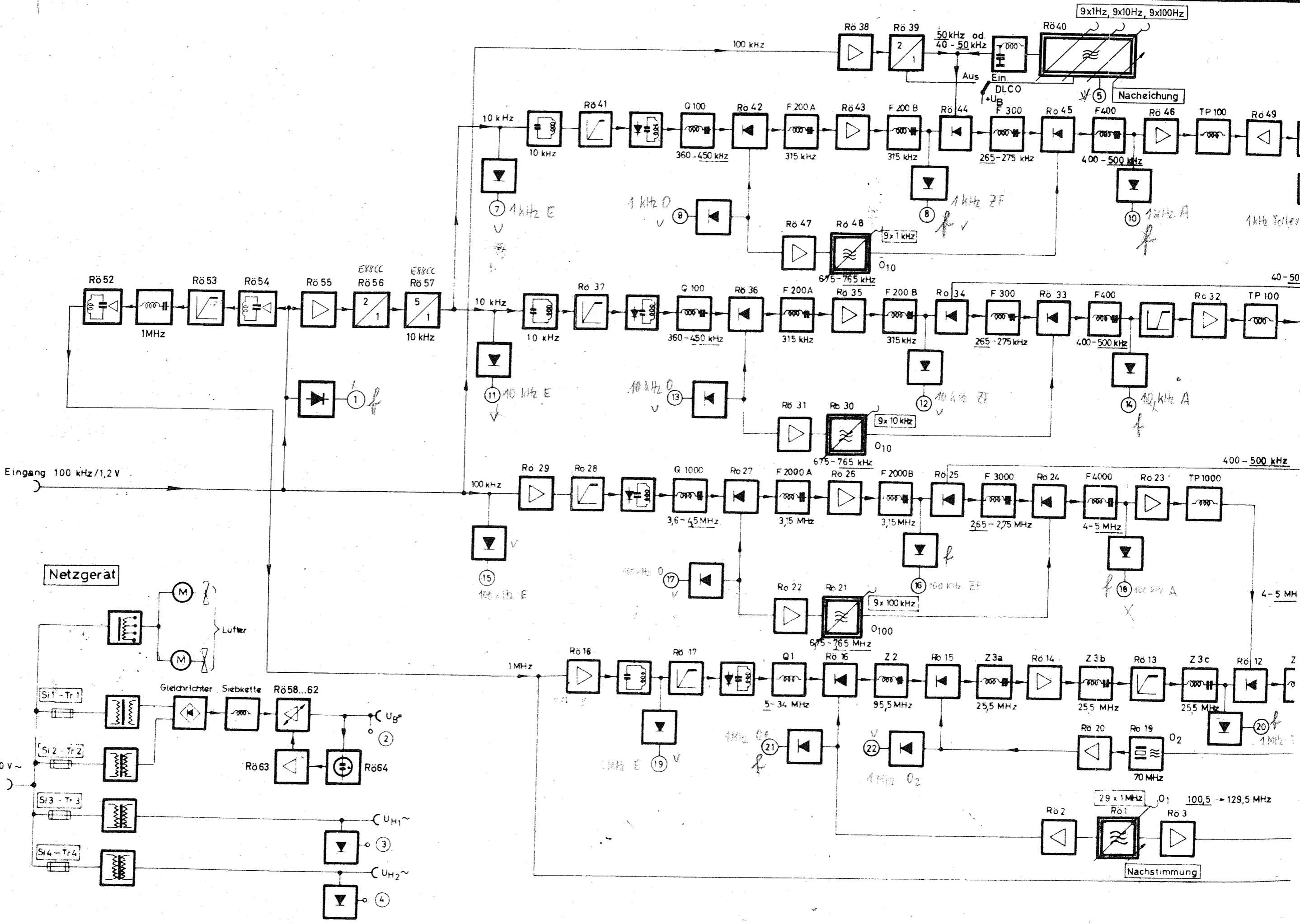
Diese Zeichnung ist unser Eigentum.
Vervielfältigung, Verbreitung, Weiter-
verkauf, Mitteilung an andere ist strafbar
und schadenersatzpflichtig.

A

B

C

D



Eingang 100 kHz / 1,2 V

Netzgerät

Gleichrichter Siebkette Rö 58...62

Nachstimmung

Nacheichung

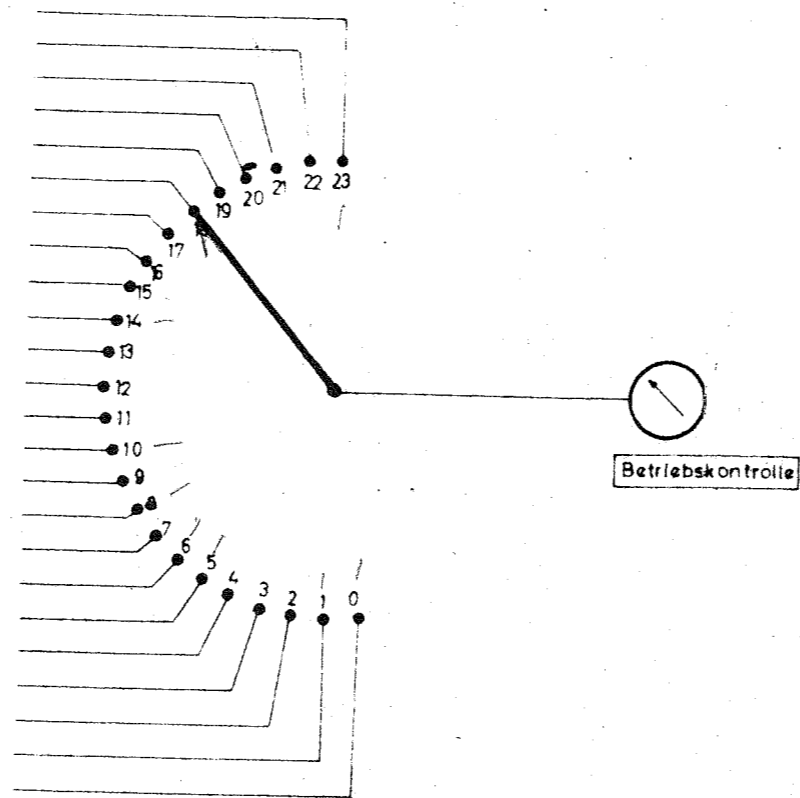
DLCO

DFO 1 kHz

DFO 10 kHz

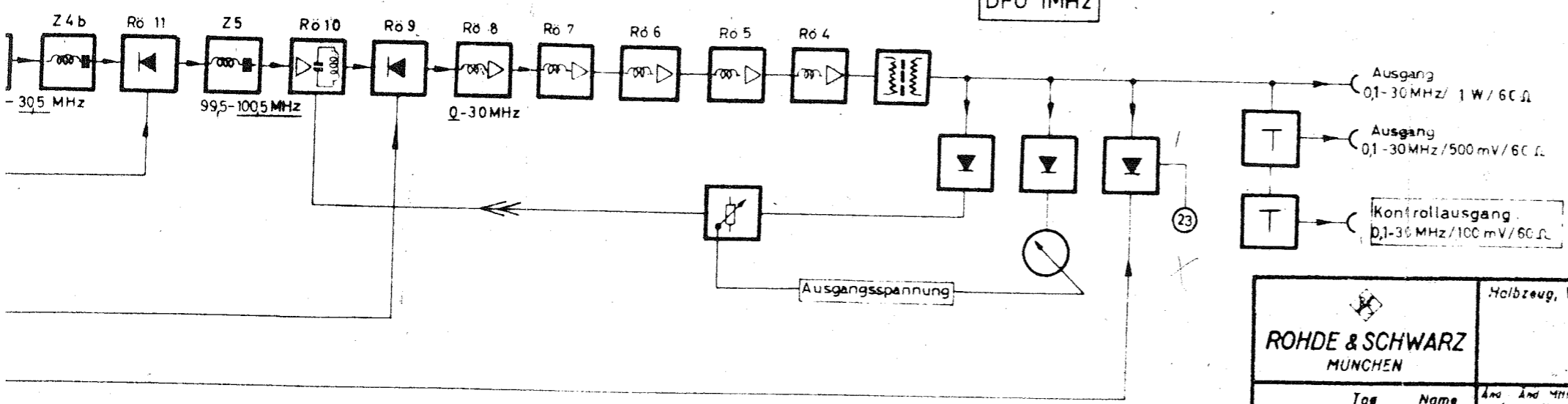
DFO 100 kHz

- Schwabung
- DFO 1 MHz 0₂
- DFO 1 MHz 0₁
- DFO 1 MHz ZF
- DFO 1 MHz E
- DFO 100 kHz A
- DFO 100 kHz 0
- DFO 100 kHz ZF
- DFO 100 kHz E
- DFO 10 kHz A
- DFO 10 kHz 0
- DFO 10 kHz ZF
- DFO 10 kHz E
- DFO 1 kHz A
- DFO 1 kHz D
- DFO 1 kHz ZF
- DFO 1 kHz E
- DFO 1 kHz Teiler
- DLCO
- Heizung 2 Tr 4
- Heizung 1 Tr 3
- Anodenspannung Tr 1, Tr 2
- Eingang 100 kHz
- 0



Die unterstrichenen Frequenzwerte gelten für die Nullstellung des DLCO und der DFO's

DFO 1 MHz



 ROHDE & SCHWARZ MÜNCHEN		Halbzeug, Werkstoff		Untolerierte Maße		Zeichng. Nr. E 444 473 A	
				Maßstab		Ersatz für	
Tag	Name	Anw. Nr.	Anw. Nr.	Tag	Nr.	Dekadische Meß- und Steuerstufe Type XUD BN 444 473	
gezeichnet	1157 Gh						
bearbeitet							
geprüft							
normgepr.							