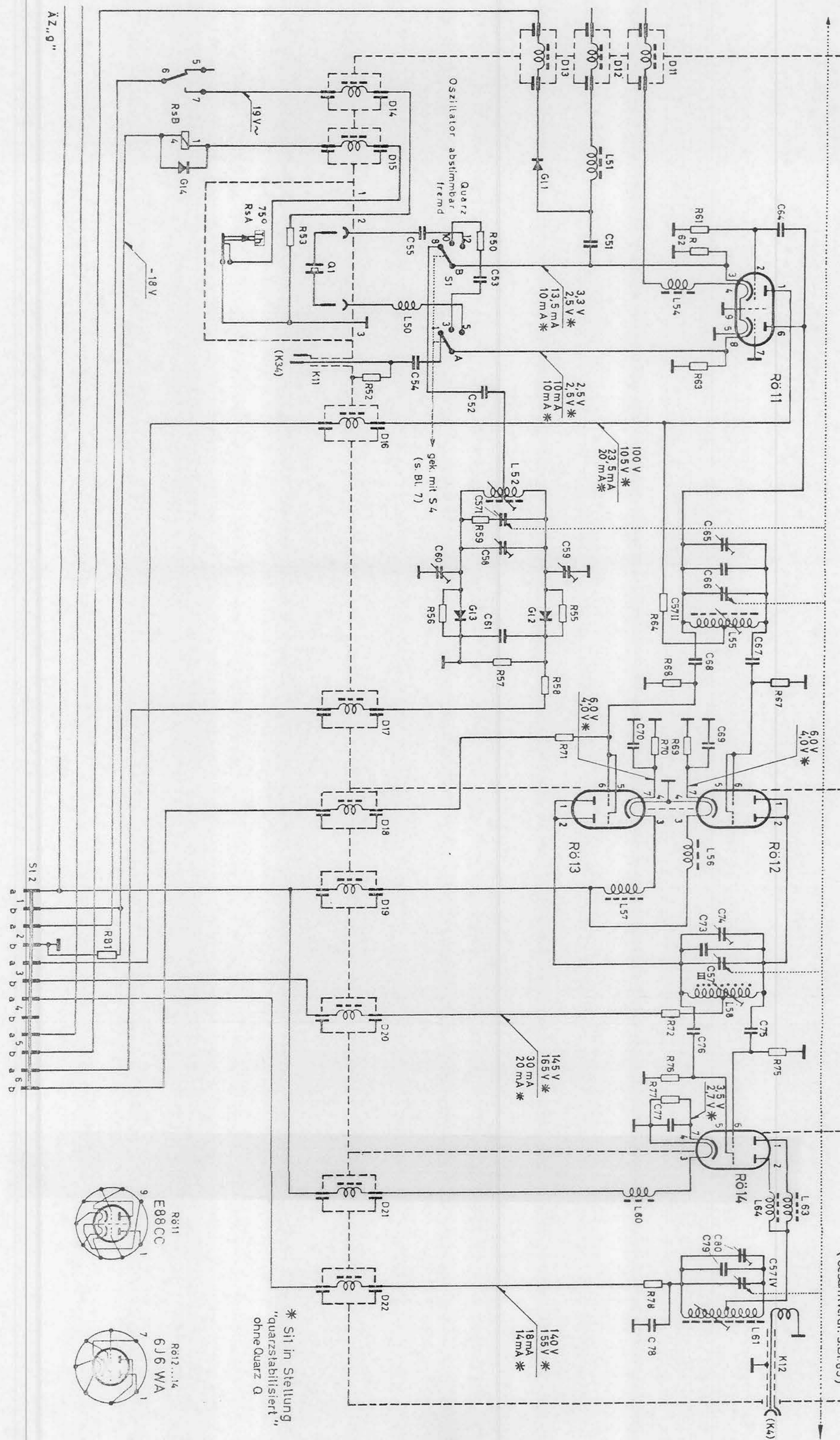


gek. mit C57
(Versechsfacher s. Bl.60)

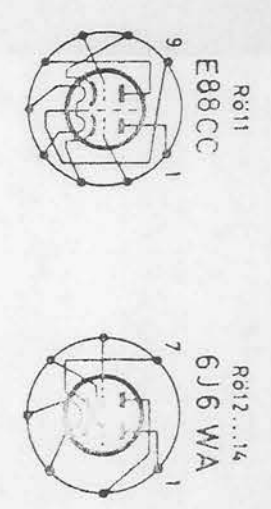
* mit 0,5

gek. mit C11
(HF-Teil s. Bl. 59)



gek. mit Mo1 u. S3
(Gesamtverdr. s. Bl. 65)

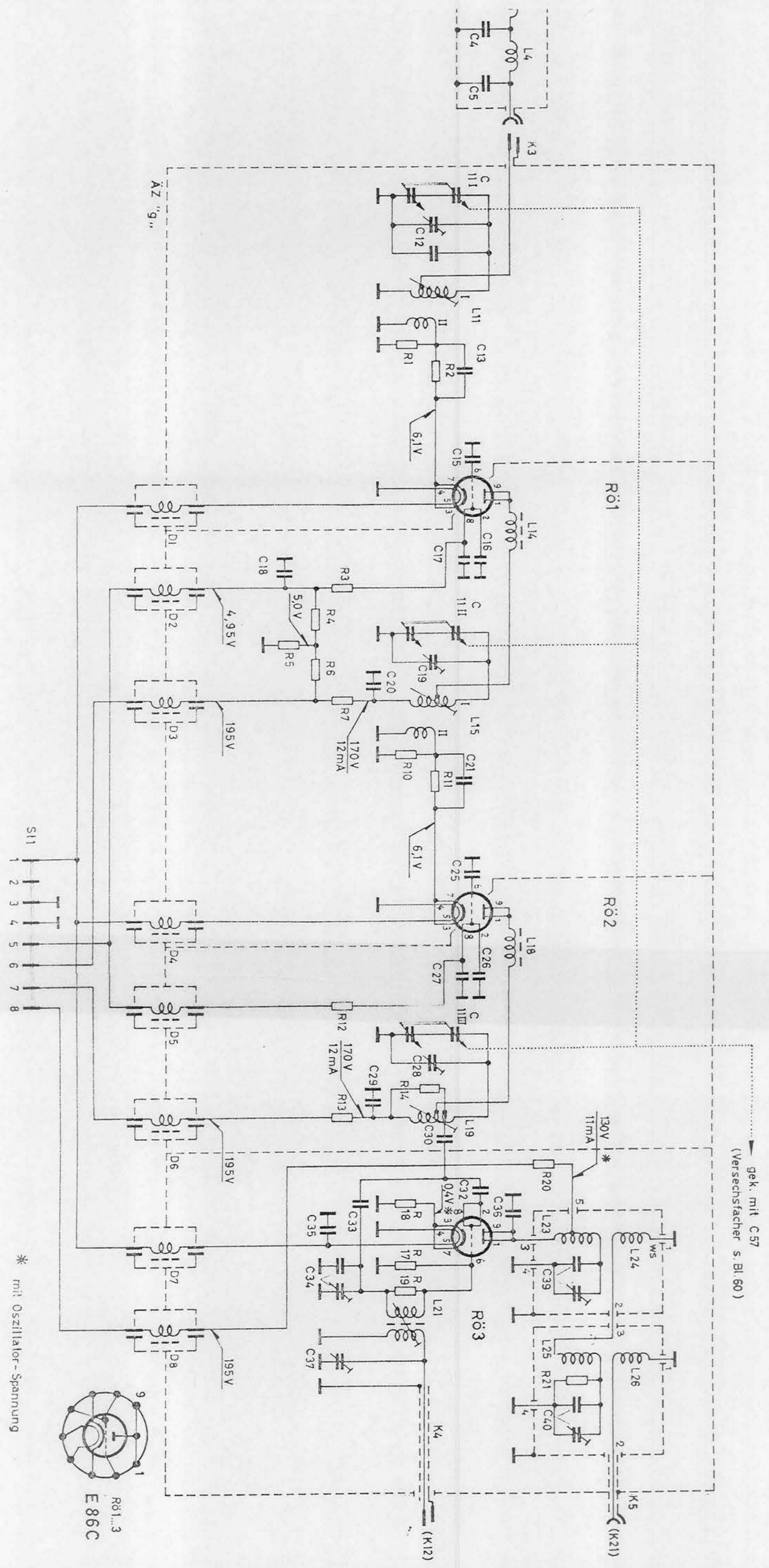
* Sit in Stellung
"quartzstabilisiert"
ohne Quarz Q



Ä.Z. "g"

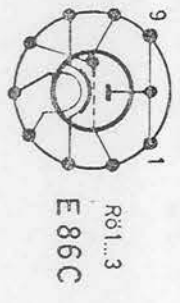
1251/564 Bl. 60

Stromlauf Versuchsfehler



gek. mit C57
(Versechsfacher s. Bl. 60)

* mit Oszillator-Spannung



Stromlauf HF-Teil