

Diese Zeichnung darf ohne unsere Genehmigung weder kopiert noch driften Personen oder Konkurrenzfirmen mitgeteilt werden. (§ 1 Ziffer 3 des Gesetzes vom 1. Juni 1901.)

Meßfrequenz
 f_x
 30...300 MHz
 $< 0,1...10$ V
 $R_i \approx 60 \Omega$

$f_d = |f_x - m \cdot f_v|$

Vergleichsfrequenz
 f_v
 1 kHz...30 MHz
 $\approx 0,5$ V

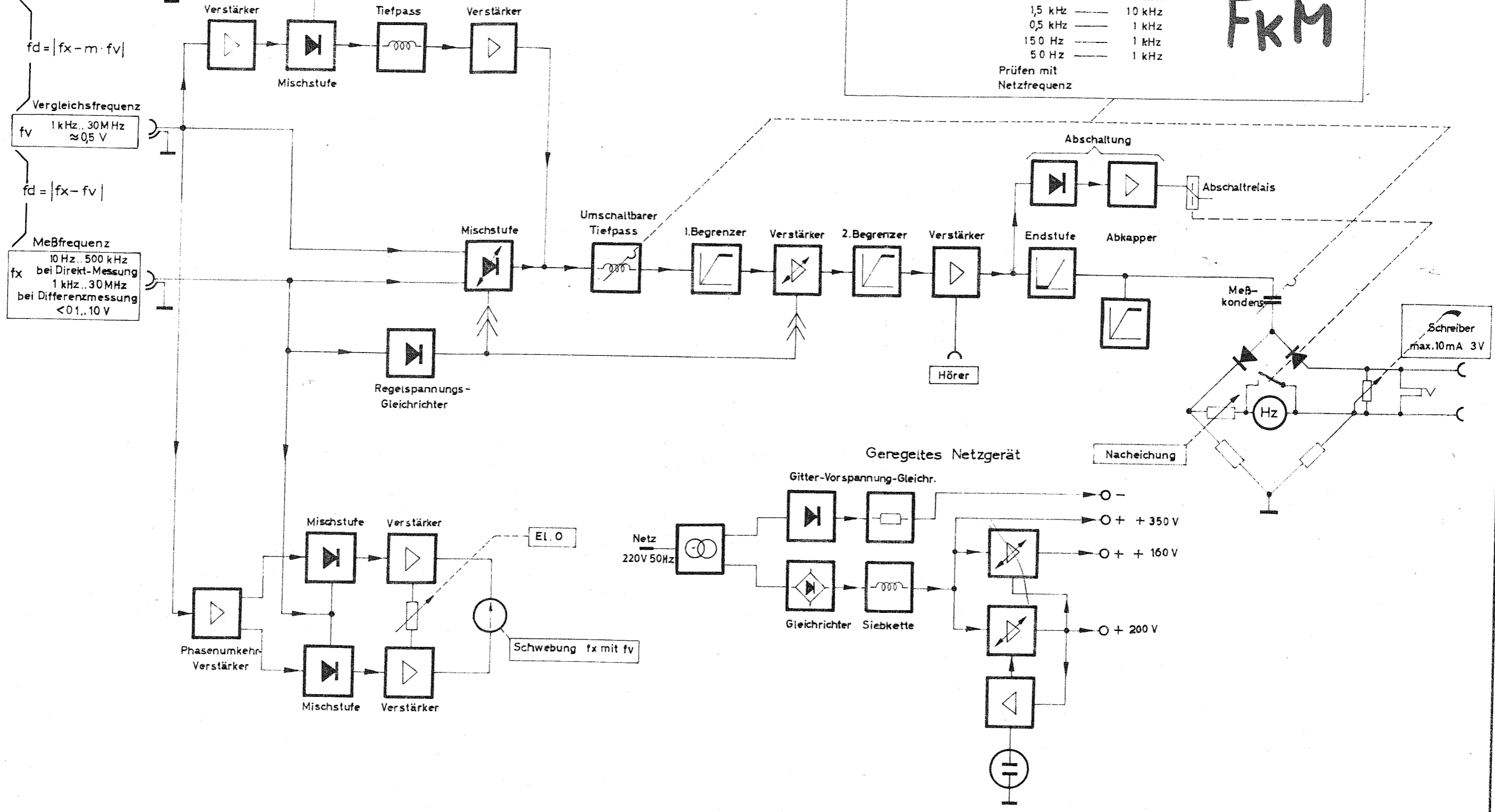
$f_d = |f_x - f_v|$

Meßfrequenz
 f_x
 10 Hz...500 kHz
 bei Direkt-Messung
 1 kHz...30 MHz
 bei Differenzmessung
 $< 0,1...10$ V

Anzeigebereich f_x bzw. f_d		Zulässiger Kleinstwert f_x und f_v bei Differenzmessung	
500 kHz	—	1 MHz	
500 kHz	—	500 kHz	
150 kHz	—	500 kHz	
50 kHz	—	100 kHz	
15 kHz	—	100 kHz	
5 kHz	—	10 kHz	
1,5 kHz	—	10 kHz	
0,5 kHz	—	1 kHz	
150 Hz	—	1 kHz	
50 Hz	—	1 kHz	

Prüfen mit Netzfrequenz

FKM



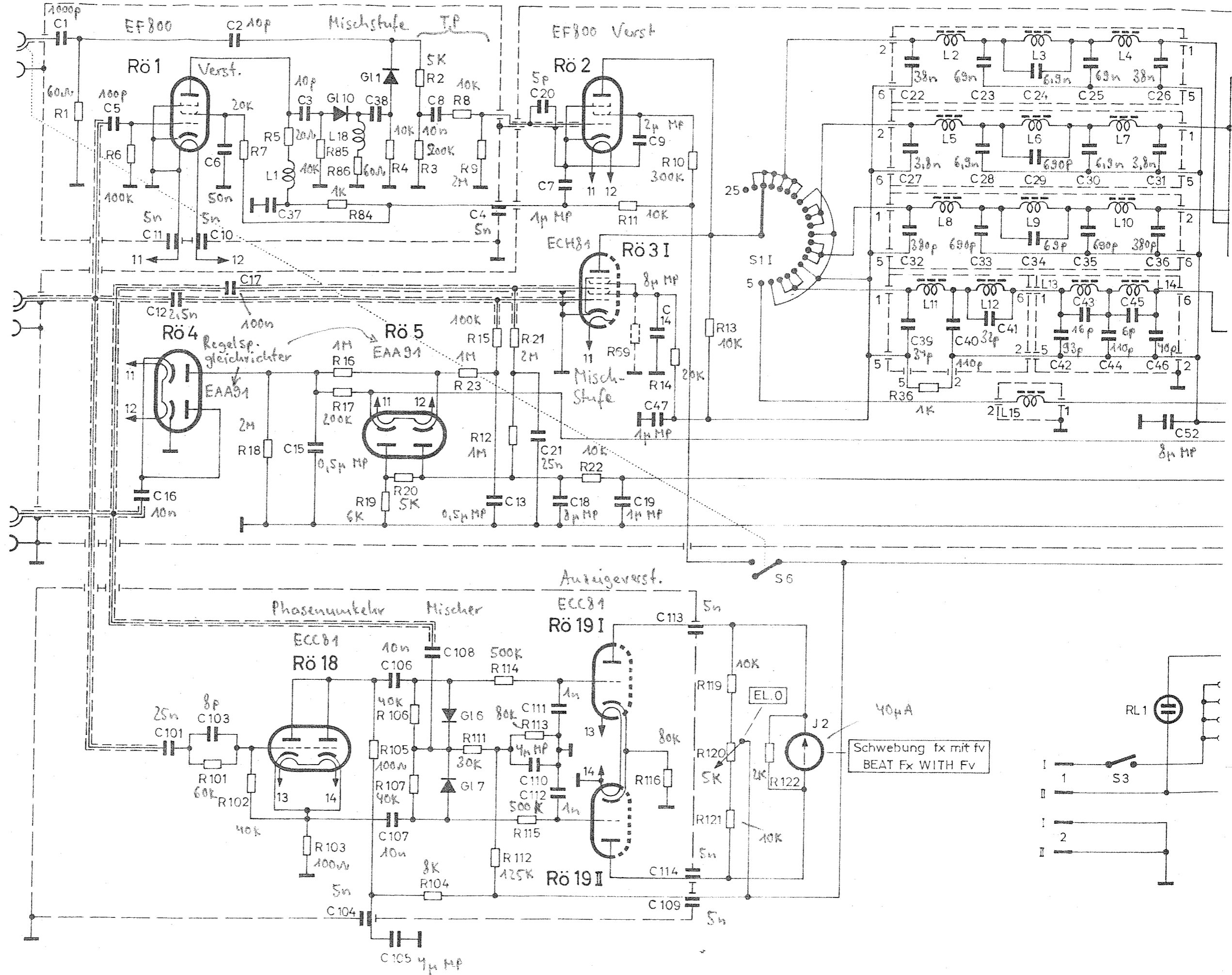
 ROHDE & SCHWARZ MÜNCHEN		Halbzeug, Werkstoff		Untolerierte Maße		Zeichn. Nr.	
				Maßstab		4705 A Bl.I	
Tag	Name	Änd. zust.	Änd. Mitt. Nr.	Tag	Name	Ersatz für	
gezeichnet	19.1.1954	My.				Frequenzzeiger Type FKM BN 4705	
bearbeitet							
geprüft							
normgepr.							

Vervielfält.-Pause Nr.
 Arbeitspause Nr.

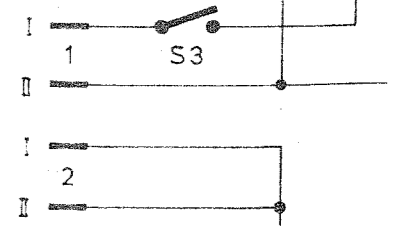
fx > 30MHz
 < 0,1...3V
 Ri ≈ 60Ω

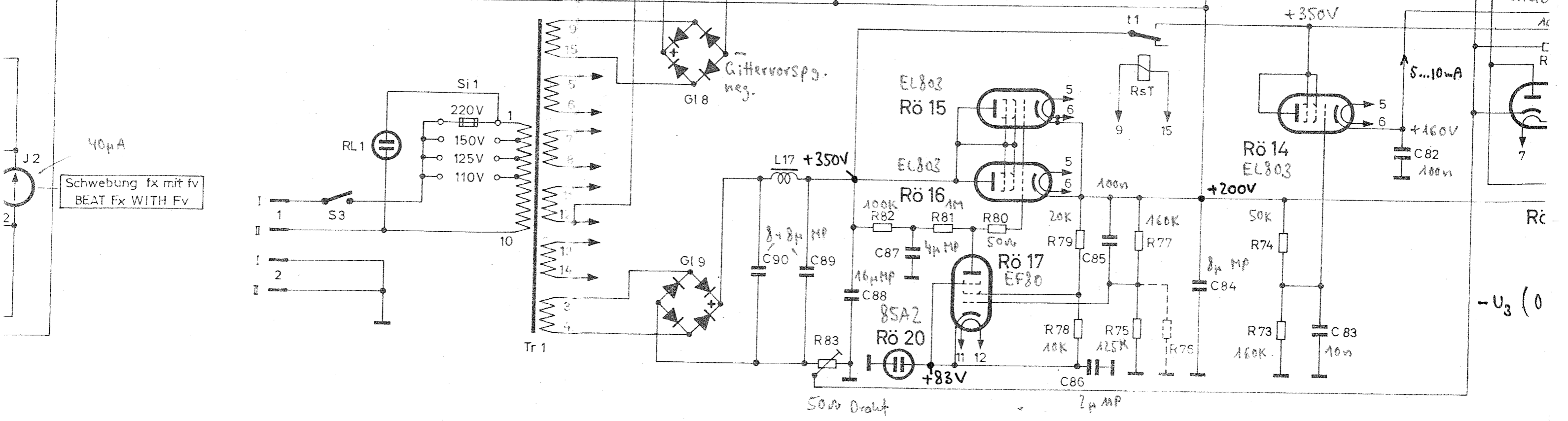
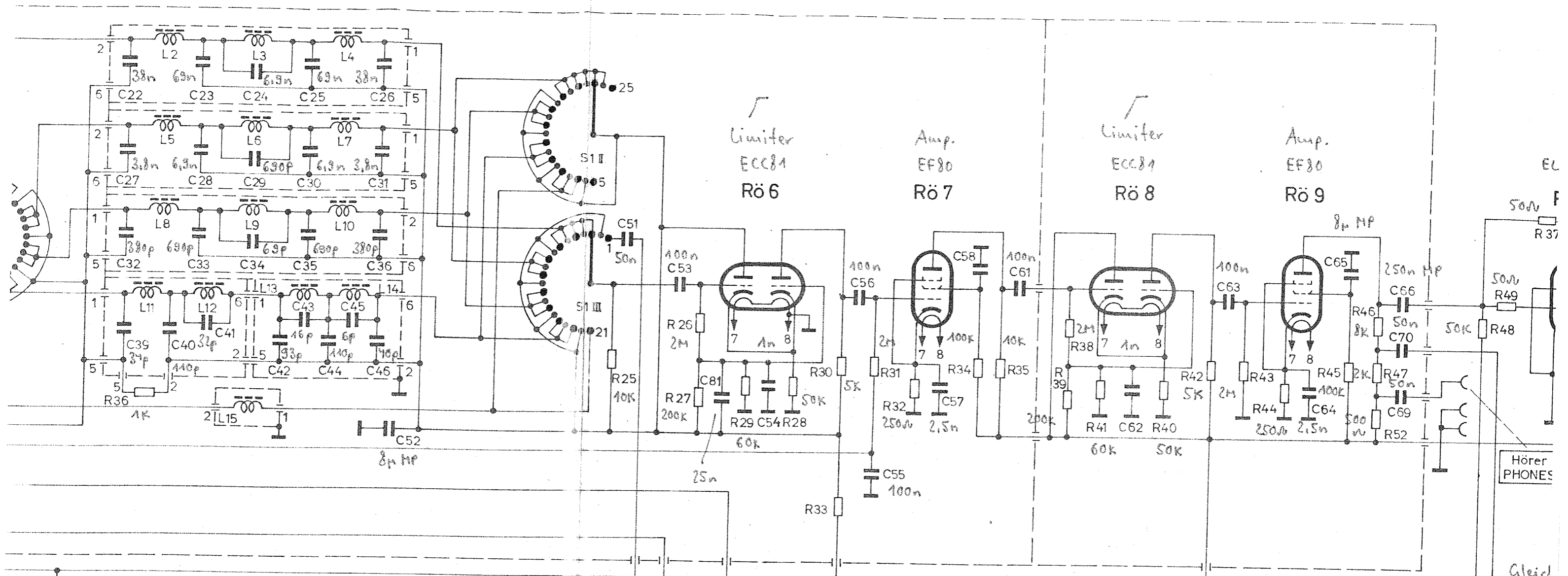
fv 1kHz...30MHz
 ≈ 0,5V

fx 10 Hz...500kHz Dir. M.
 1 kHz...30MHz Diff. M.

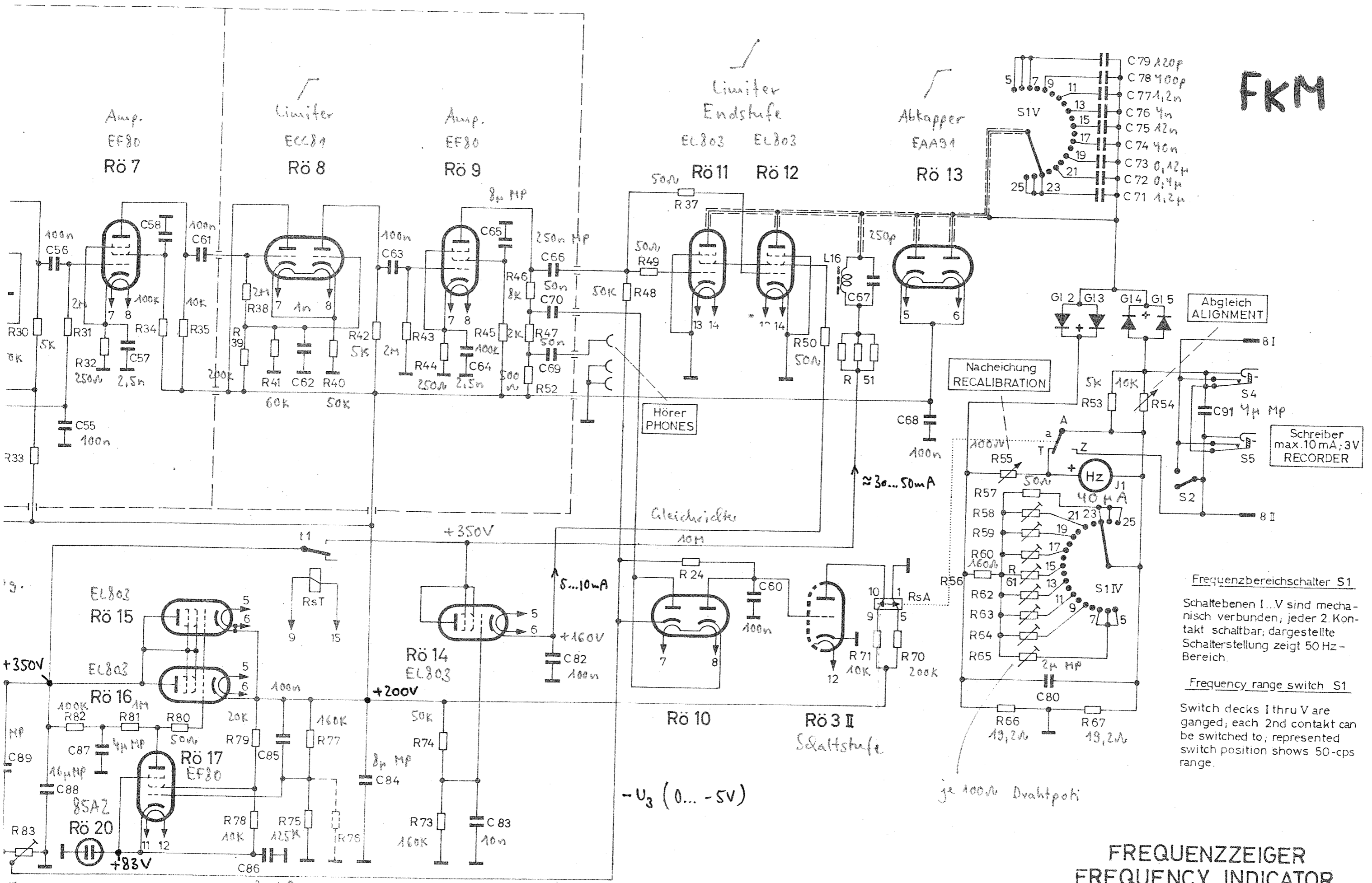


Schwebung fx mit fv
 BEAT Fx WITH Fv





FKM



Frequenzbereichschalter S1
 Schaltebenen I...V sind mechanisch verbunden, jeder 2. Kontakt schaltbar; dargestellte Schalterstellung zeigt 50 Hz-Bereich.

Frequency range switch S1
 Switch decks I thru V are ganged; each 2nd contact can be switched to; represented switch position shows 50-cps range.

FREQUENZZEIGER
FREQUENCY INDICATOR
 Type FKM BN 4705

je 100Ω Drahtpoti

-U₃ (0... -5V)

≈ 30... 50mA

5...10mA

50Ω Draht

2µ MP