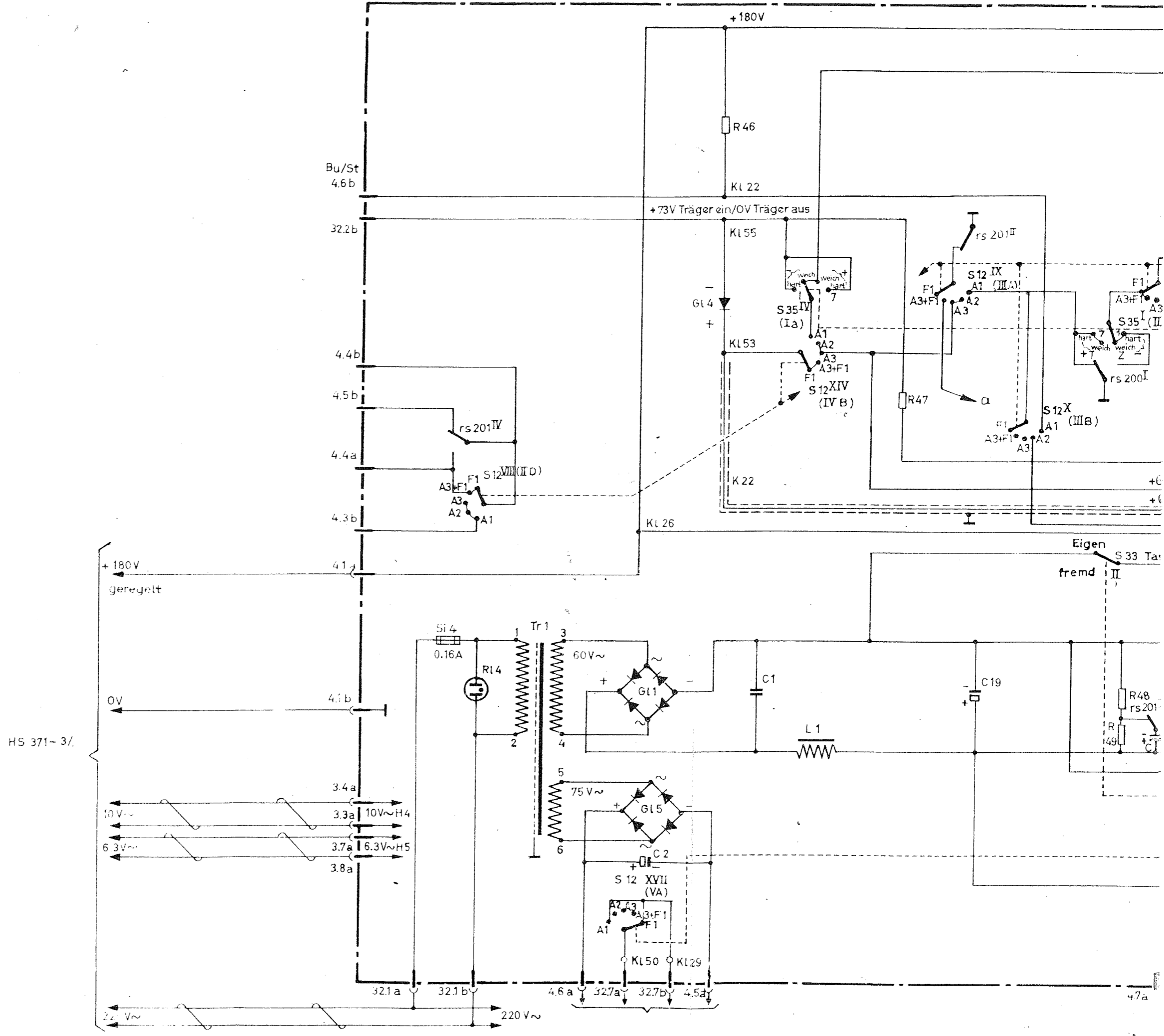


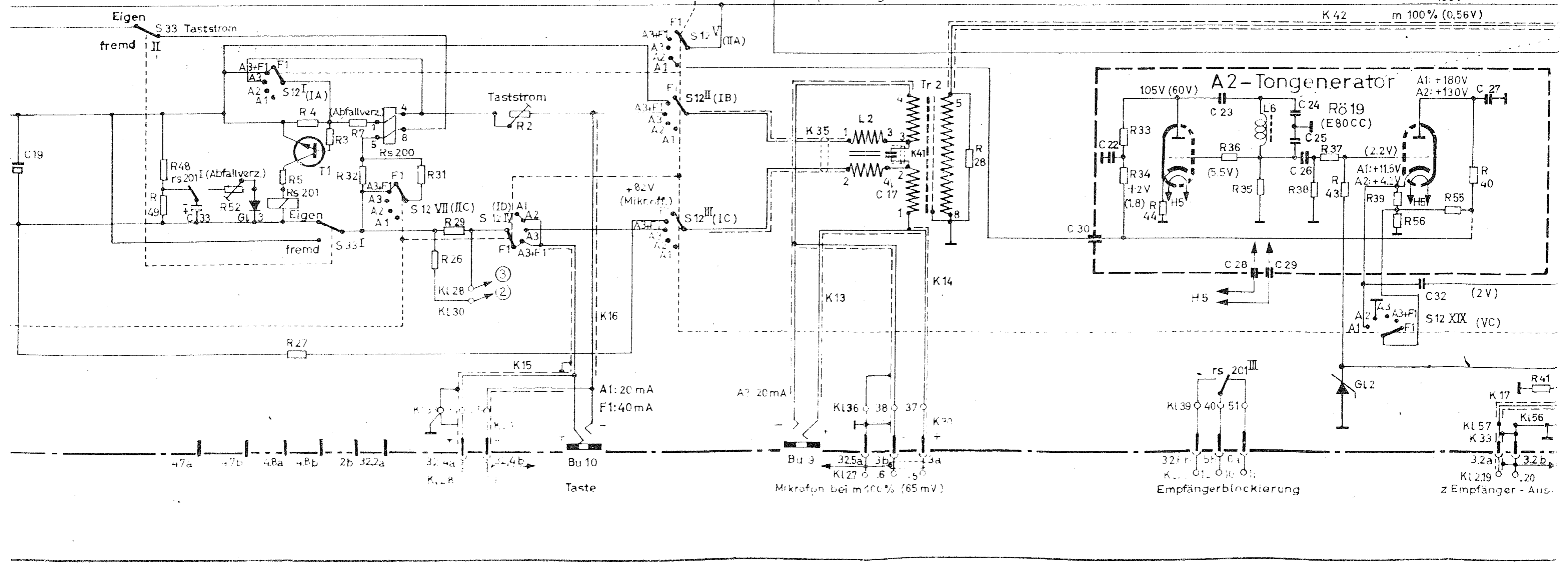
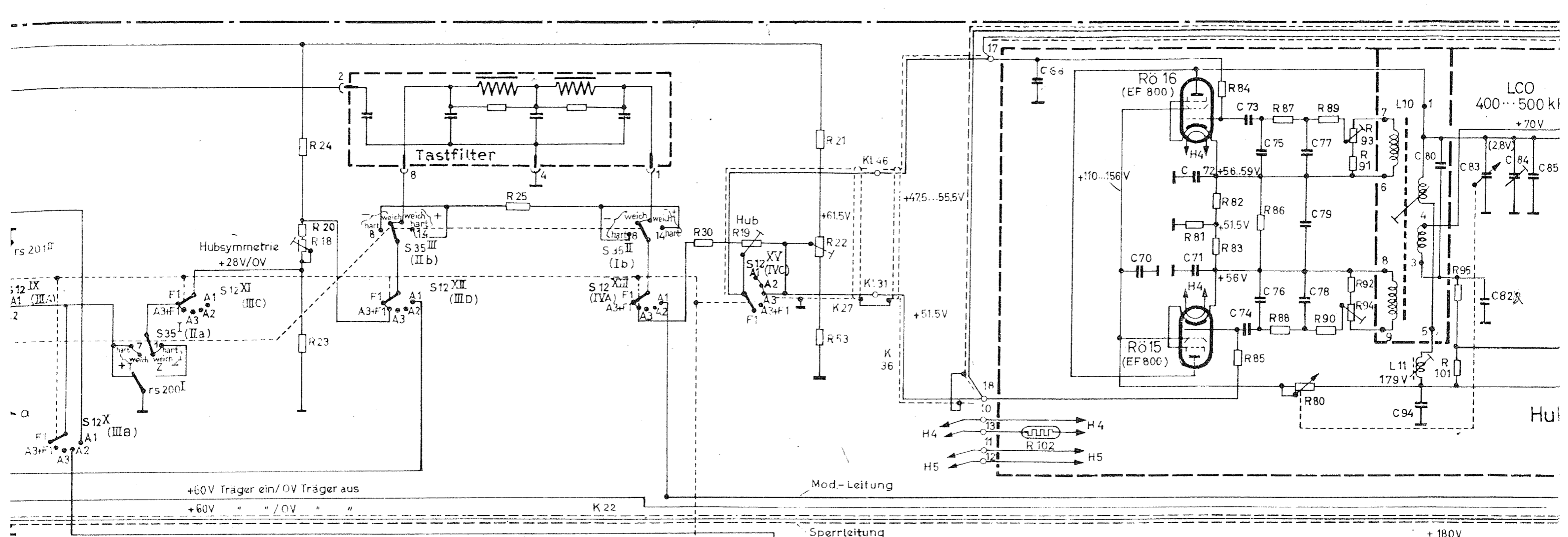
SEV	Tag	Name	And. Nr.	Tag	Name

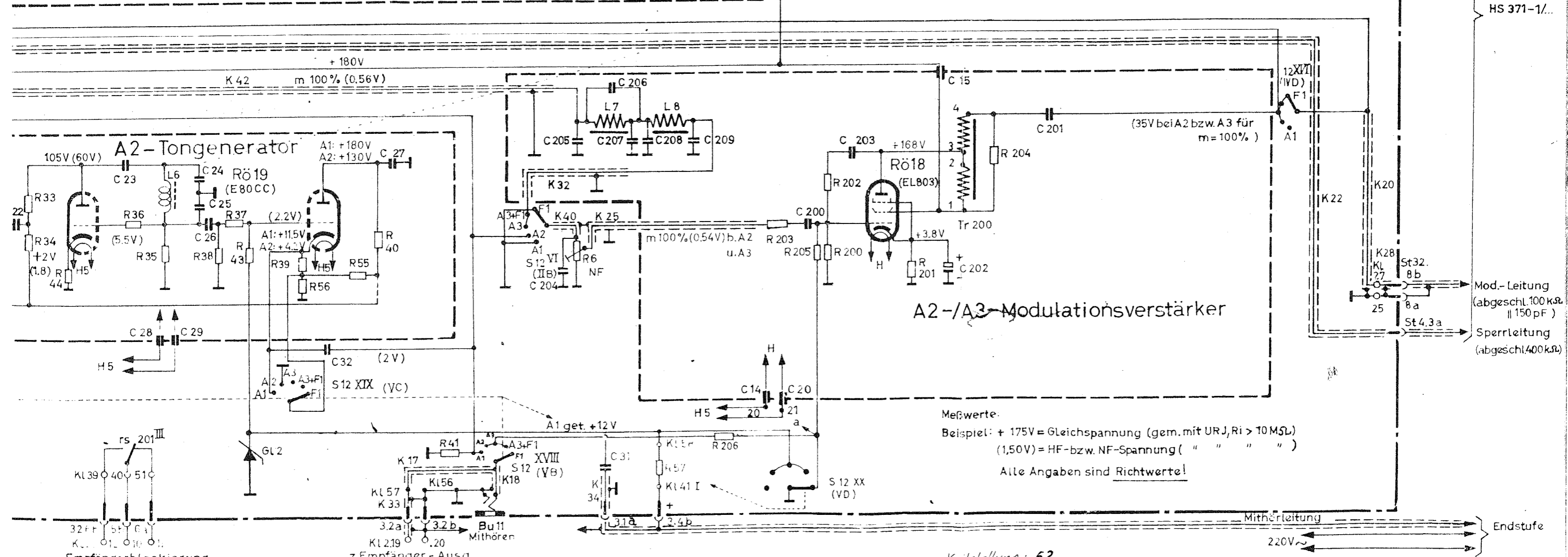
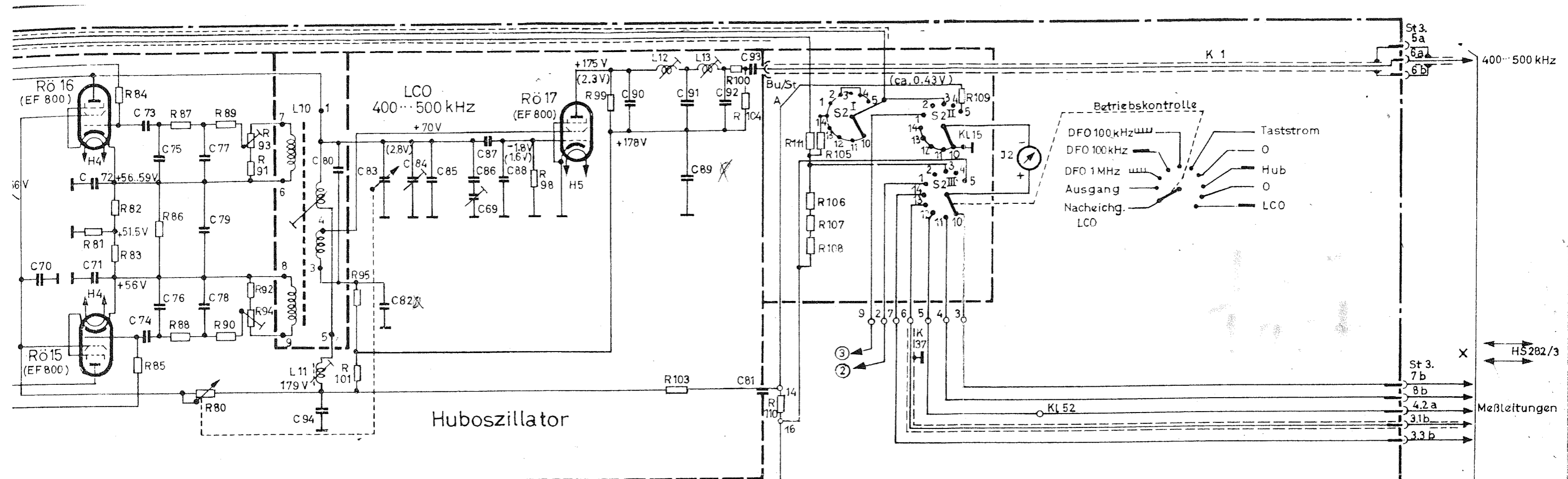
Diese Zeichnung ist unser Eigentum. Vervielfältigung, unbefugte Verwertung, Mitteilung an andere ist strafbar und schadenersatzpflichtig.

ROHDE & SCHWARZ · MÜNCHEN

SEV	Tag	Name	And. Nr.	Tag	Name







Meßwerte:  
 Beispiel: + 175V = Gleichspannung (gem. mit URJ, Ri > 10 MΩ)  
 (1,50V) = HF- bzw. NF-Spannung ( " " " " )  
 Alle Angaben sind Richtwerte!